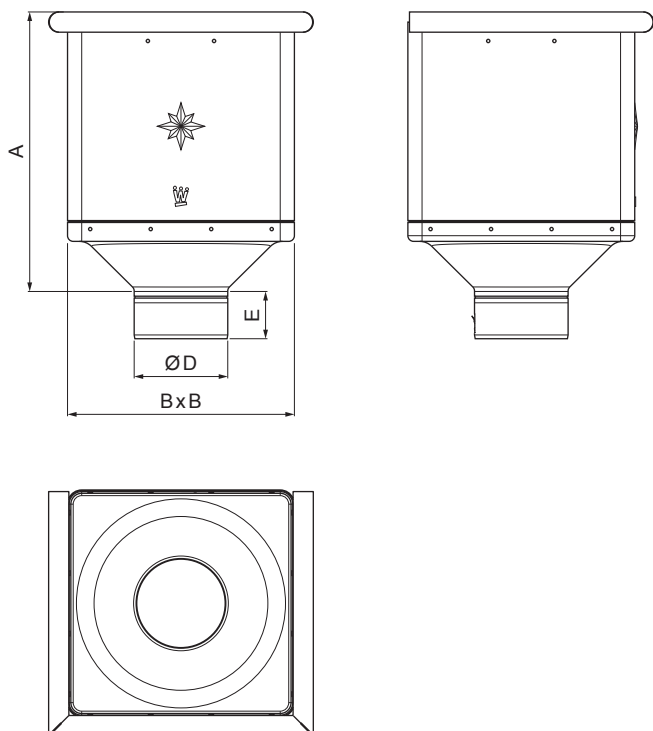


TEHNIČNI LIST





ZBIRNI KOTLIČEK KUBICKI

W-WKLZ KU



IC Aluminij barvni – Črna intenzivno – RAL 9005

Dimenzije [mm]				
Nominalna velikost	A	B	D	E
80	291	240	79	44
100	288	240	99	50
120	284	240	119	60

INDEKS		DATUM		PODPIS				
SPREMEMBA								
OZN. MAT.		R.O.		MASA kg		MER.		
DIM.-POLIZD.								
POM. OPR.				STN		RAZVRS.ŠT.		
SEST.	Ing. Kluska M.			OP.		ŠT.POZICIJE		
PREIZK.								
TEHNOL.		TEHNOL.		STARA SK.		ŠT.SK.		
NAZIV	Zbirni kotliček KUBICKI			Št. strani		W-WKLZ KU	Str.	

Kreirano: 22.04.2026 03:00:41

Tehnične spremembe pridržane