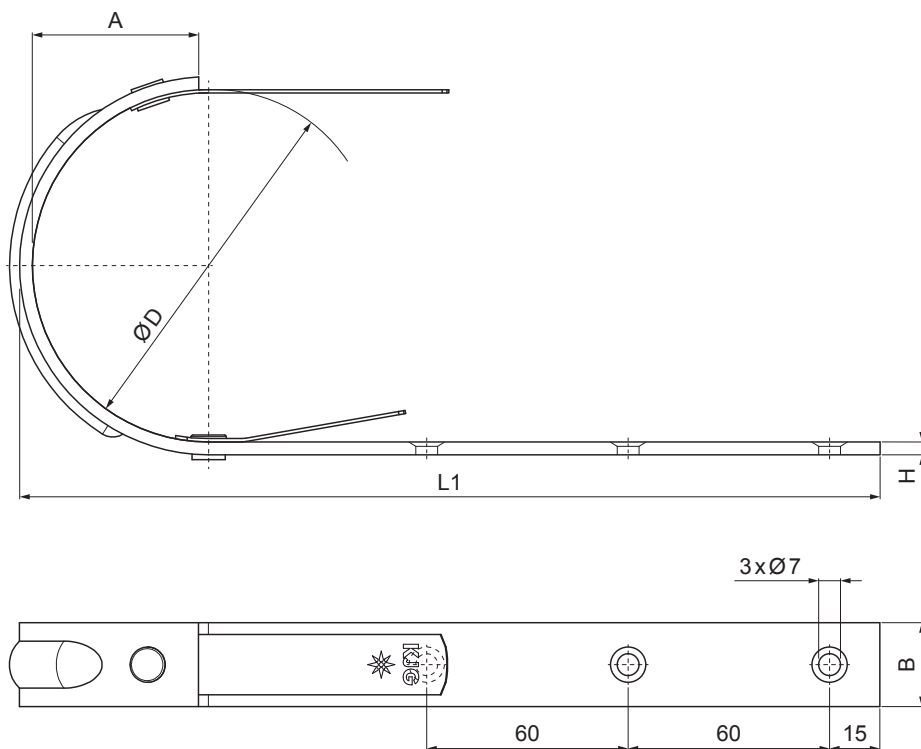


TEHNIČNI LIST

KLJUKA STARI TIP

P-PHP-ST



P Pocinkano – Natur

Dimenzije [mm]				
Nominalna velikost	A	B x H	ØD	L 1
250/480	50	25 x 5	105	360
333/500	74	25 x 5	153	385
333/510	74	30 x 5	153	385
333/550	74	30 x 5	153	385
333/610	74	30 x 5	153	385

INDEKS		DATUM		PODPIS			
SPREMEMBA							
OZN. MAT.		R.O.		MASA kg		MER.	
DIM.-POLIZD.							
POM. OPR.				STN		RAZVRS.ŠT.	
SEST.	Ing. Kluska M.			OP.		ŠT.POZICIJE	
PREIZK.							
TEHNOL.		TEHNOL.		STARA SK.		ŠT.SK.	
NAZIV	Kljuka stari tip			Št. strani		P-PHP-ST	Str.

Kreirano: 04.06.2026 03:45:13

Tehnične spremembe pridržane