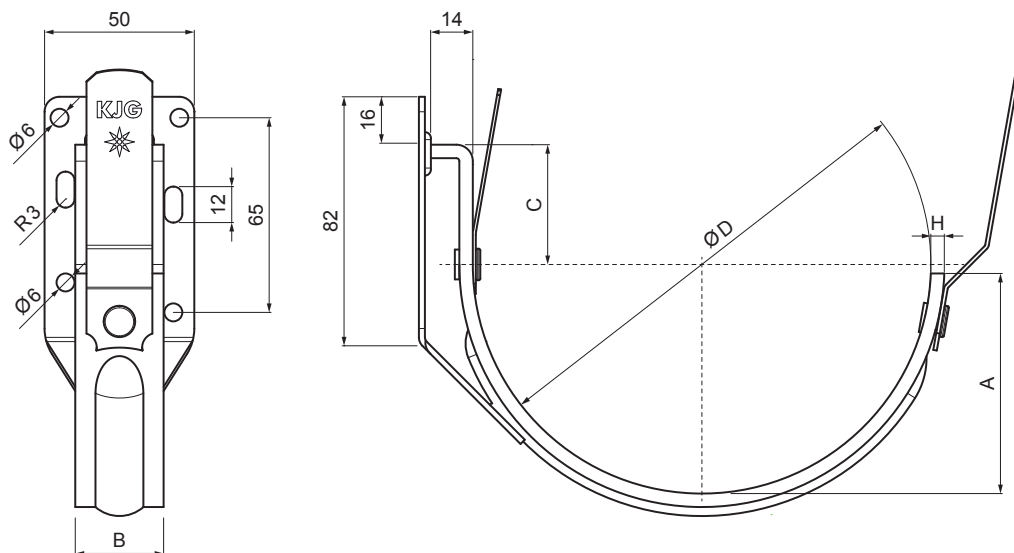


TEHNIČNI LIST

KLJUKA KRATKA Z NOSILCEM

P-PHPK



P Pocinkano – Natur

Dimenzije [mm]				
Nominalna velikost	A	B x H	C	Ø D
200	37	25 x 4	35	80
250	50	25 x 4	35	105
280	61	25 x 4	35	127
333	74	25 x 5	40	153
400	74	30 x 5	40	192

INDEKS		DATUM		KJG QUALITY®	Scan code for 3D model	
SPREMEMBA		PODPIS				
OZN. MAT.		R.O.	MASA kg	MER.		
DIM.-POLIZD.						
POM. OPR.			STN	RAZVRS.ŠT.		
SEST.	Ing. Kluska M.		OP.	ŠT.POZICIJE		
PREIZK.						
TEHNOL.	TEHNOL.		STARA SK.	ŠT.SK.		
NAZIV	Kljuka kratka z nosilcem		Št. strani	P-PHPK	Str.	

Kreirano: 06.06.2026 09:32:26

Tehnične spremembe pridržane