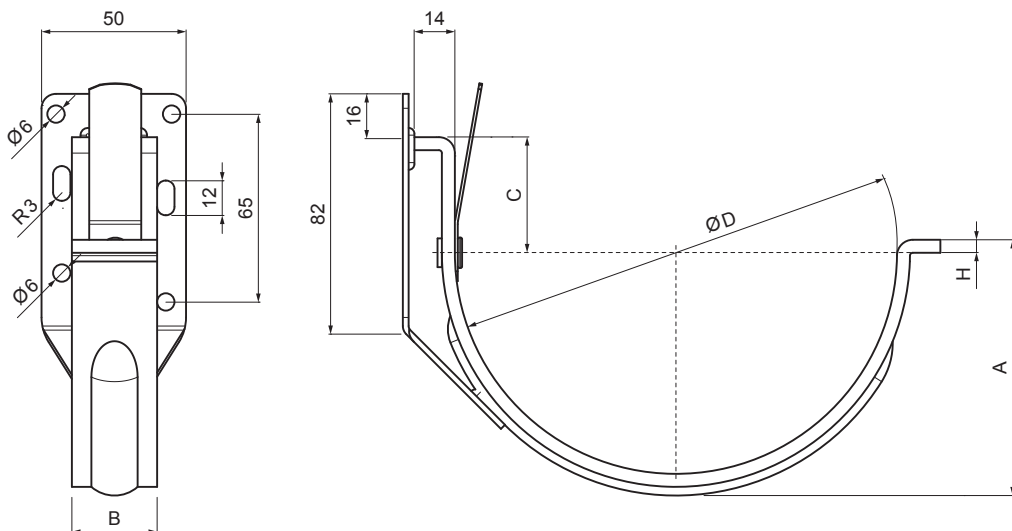


TEHNIČNI LIST

KLJUKA KRATKA Z DODATNIM NOSILCEM

IT-HPNK



P Pocinkano – Natur

Dimenzije [mm]				
Nominalna velikost	A	B x H	C	Ø D
250	56	25 x 4	35	105
280	68	25 x 4	35	127
333	80	25 x 5	40	153

INDEKS		DATUM		PODPIS			
SPREMEMBA							
OZN. MAT.		R.O.		MASA kg		MER.	
DIM.-POLIZD.							
POM. OPR.				STN		RAZVRS.ŠT.	
SEST.	Ing. Kluska M.			OP.		ŠT.POZICIJE	
PREIZK.							
TEHNOL.	TEHNOL.			STARA SK.		ŠT.SK.	
NAZIV	Kljuka kratka z dodatnim nosilcem			Št. strani		IT-HPNK	Str.

Kreirano: 22.04.2026 08:48:49

Tehnične spremembe pridržane