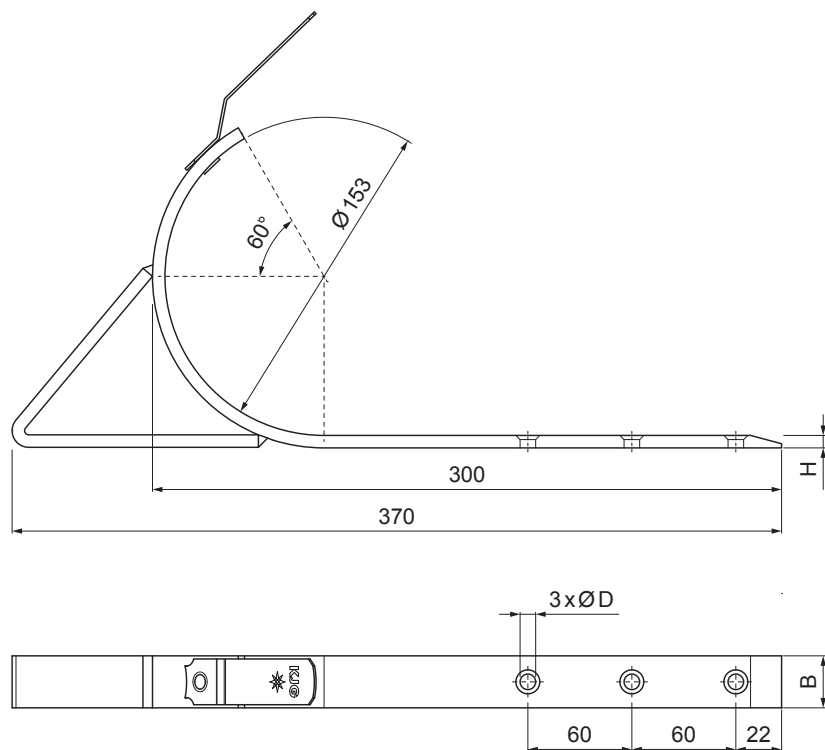


TEHNIČNI LIST

KLJUKA ZA LEŽEČI ŽLEB

P-PHSSN



P Pocinkano – Natur

INDEKS			DATUM	PODPIS	KJG QUALITY®	Scan code for 3D model	
SPREMEMBA							
OZN. MAT.			R.O.	MASA kg	MER.		
DIM.–POLIZD.							
POM. OPR.				STN	RAZVRS.ŠT.		
SEST.	Ing. Kluska M.			OP.	ŠT.POZICIJE		
PREIZK.							
TEHNOL.	TEHNOL.			STARA SK.	ŠT.SK.		
NAZIV	Kljuka za ležeči žleb			Št. strani	P-PHSSN		Str.

Kreirano: 06.06.2026 09:32:28

Tehnične spremembe pridržane

Dimenzije [mm]		
Nominalna velikost	B x H	Ø D
4	20 x 6	8