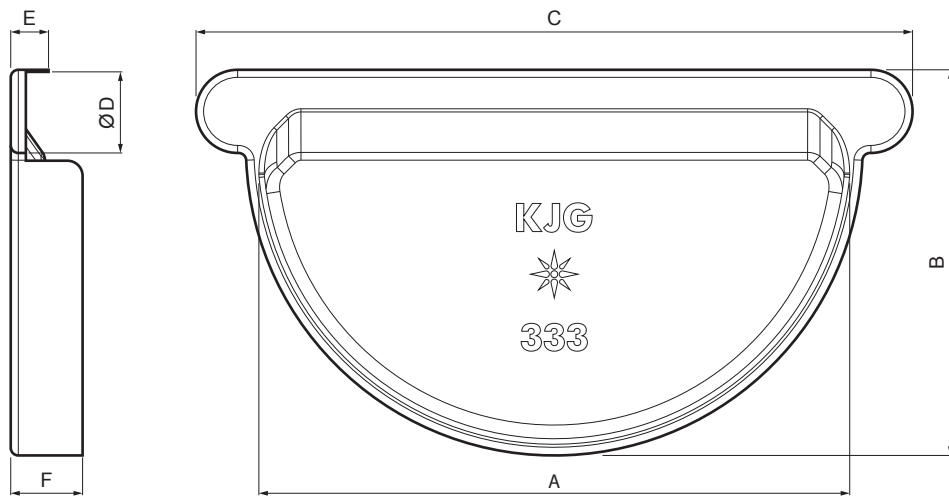




TECHNICKÝ LIST

ŽLABOVÉ ČELO S GUMOU

P-PCLG



USS Pozink – U. S. Steel

INDEX	ZMENA	DATUM	PODPIS	KJG QUALITY®	Scan code for 3D model 		
ZN. MAT.						T.O.	HMOTNOSŤ kg
ROZM.-POLOT						STN	TR.Č.
POM. ZAR.						POZN.	Č.POZÍCIE
VYPR.	Ing. Kluska M.					STARÝ V.	Č.V.
PRESK.							
TECHNOL.		TECHNOL.					
NÁZOV	Žlabové čelo s gumou					Počet listov	P-PCLG List 

Vytvorené: 21.04.2026 14:13:38

Technické zmeny vyhradené

Rozmery [mm]						
Menovitá veľkosť	A	B	C	Ø D	E	F
250	105	73	145	18	12	18
280	127	85	170	18	11	18
333	153	102	190	20	10	18,5