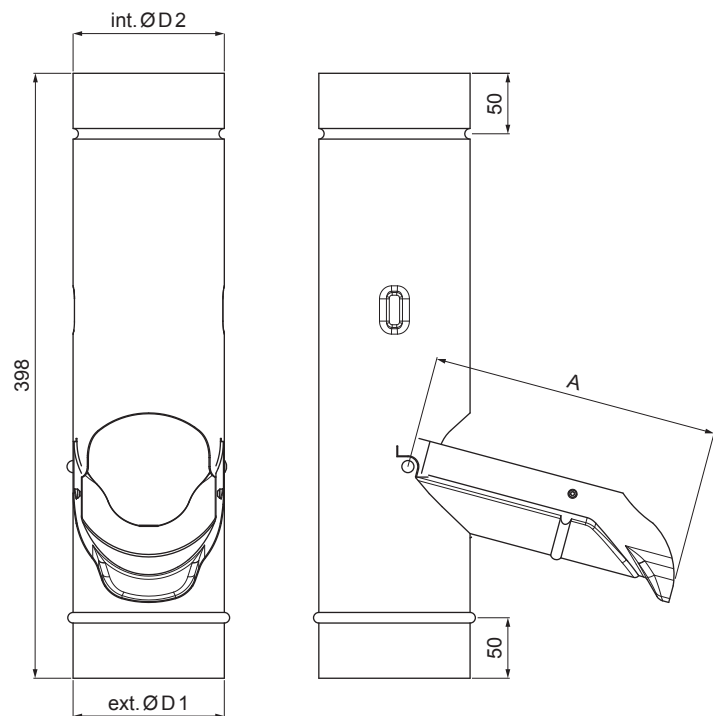






TECHNICKÝ LIST

ZACHYTÁVAČ VODY

W-WZV



AN Hliník lakovaný – Antracit – RAL 7016

INDEX	ZMENA	DATUM	PODPIS			
ZN. MAT.			T.O.			
ROZM.–POLOT					STN	TR.Č.
POM. ZAR.					POZN.	Č.POZÍCIE
VYPR.	Ing. Kluska M.				STARÝ V.	Č.V.
PRESK.						
TECHNOL.	TECHNOL.					
NÁZOV	Zachytávač vody			Počet listov	W-WZV List 	

Vytvorené: 21.04.2026 16:57:18

Technické zmeny vyhradené

Rozmery [mm]			
Menovitá veľkosť	A	ØD 1	ØD 2
80	150	80	80
100	190	100	100
120	230	120	120