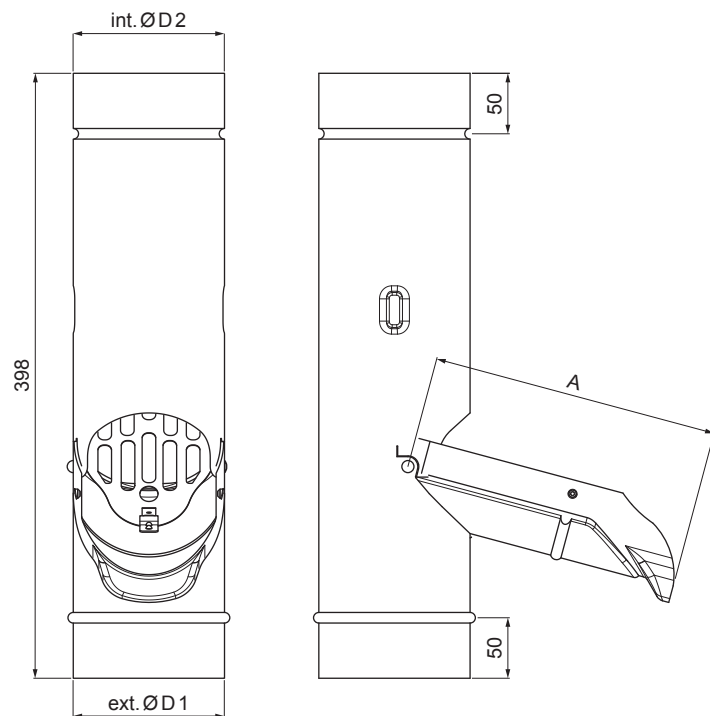


TECHNICKÝ LIST

# ZACHYTÁVAČ VODY + SITKO

## W-WZVS



**IC** Hliník lakovaný – Intenzívna čierna – RAL 9005

INDEX	ZMENA	DATUM	PODPIS	<b>KJG</b> QUALITY®	Scan code for 3D model		
ZN. MAT.						T.O.	HMOTNOSŤ kg
ROZM.–POLOT							
POM. ZAR.						STN	TR.Č.
VYPR.	Ing. Kluska M.					POZN.	Č.POZÍCIE
PRESK.							
TECHNOL.		TECHNOL.				STARÝ V.	Č.V.
NÁZOV	Zachytávač vody + sitko					Počet listov	W-WZVS
							List

Vytvorené: 21.04.2026 17:41:01

Technické zmeny vyhradené

Rozmery [mm]			
Menovitá veľkosť	A	ØD 1	ØD 2
80	150	80	80
100	190	100	100
120	230	120	120