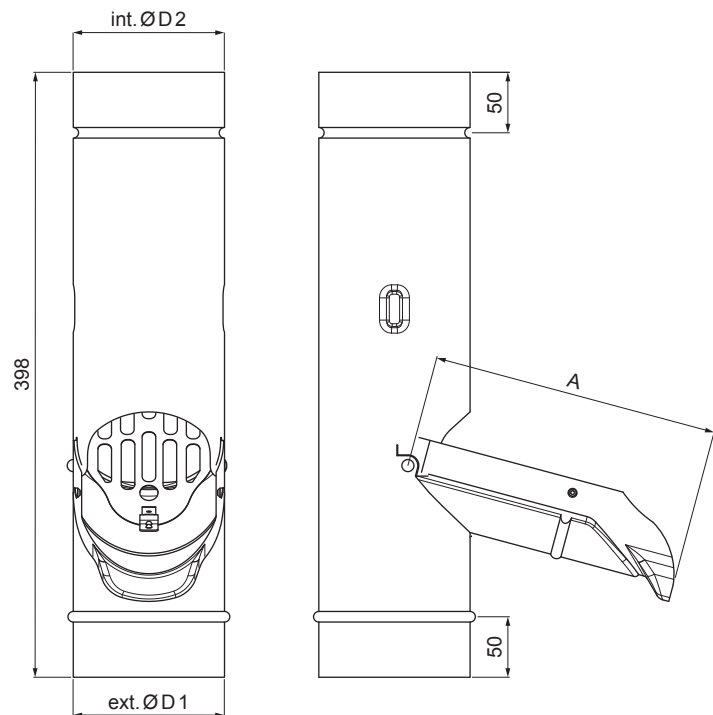


TECHNICKÝ LIST

# ZACHYTÁVAČ VODY + SITKO

## W-WZVS



**W** Hliník – Natur

Rozmery [mm]			
Menovitá veľkosť	A	ØD 1	ØD 2
80	150	80	80
100	190	100	100
120	230	120	120

INDEX	ZMENA	DATUM	PODPIS	<b>KJG</b> QUALITY®	Scan code for 3D model		
ZN. MAT.						T.O.	HMOTNOSŤ kg
ROZM.–POLOT						STN	TR.Č.
POM. ZAR.						POZN.	Č.POZÍCIE
VYPR. Ing. Kluska M.						STARÝ V.	Č.V.
PRESK.							
TECHNOL.	TECHNOL.						
NÁZOV	Zachytávač vody + sitko					Počet listov	W-WZVS
							List

Vytvorené: 21.04.2026 10:10:34

Technické zmeny vyhradené