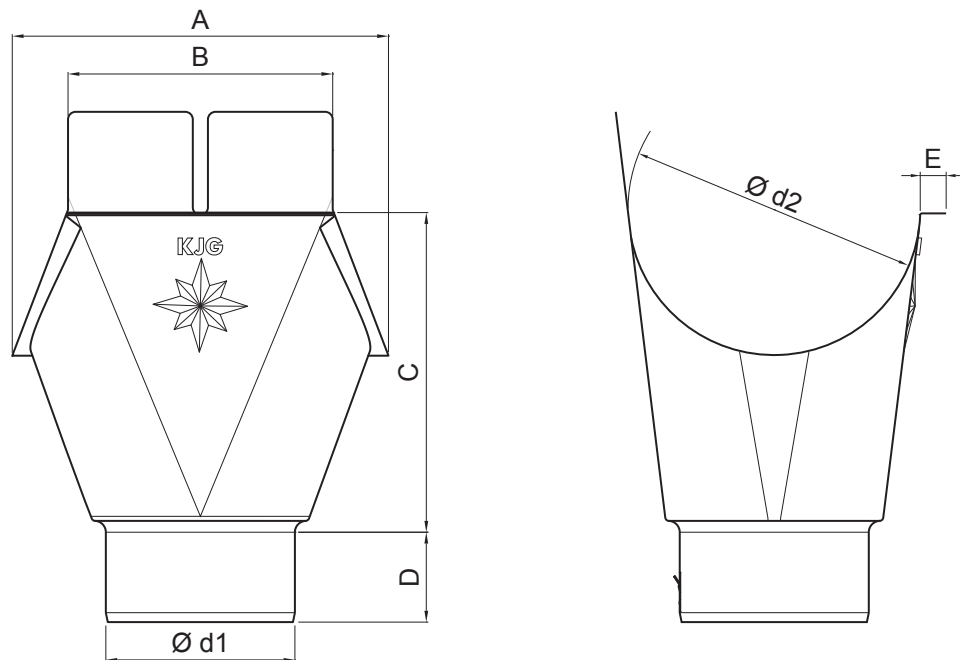


TECHNICKÝ LIST

ŽLABOVÝ KOTLÍK

P-PKL



USS Pozink – U. S. Steel

Rozměry [mm]

Menovitá velikost'	Ø d1	Ø d2	A	B	C	D	E
200/60	60	80	115	80	99,5	30	12
250/60	60	105	140	100	127,5	30	12
250/80	80	105	140	120	117,5	40	12
280/80	80	127	165	120	143,5	40	12
280/100	100	127	165	120	142,5	45	14
333/80	80	153	185	140	176,5	40	14
333/100	100	153	185	140	170,0	45	14
333/120	120	153	185	140	171,50	50	14
400/100	100	192	210	160	205,0	45	14
400/120	120	192	210	160	200,4	51	14
400/150	150	192	240	168	205,0	45	14

INDEX	ZMĚNA	DATUM	PODPIS	KJG QUALITY®	Scan code for 3D model
ZN. MAT.	ROZM.–POLOT	T.O.	HMOTNOST' kg		
POM. ZAR.	VYPR. Ing. Kluska M.	STN	POZN.	TR.Č.	Č.POZÍCIE
PRESK.	TECHNOL.	STARÝ V.	Č.V.		
NÁZOV	Žlabový kotlík	Počet listov	P-PKL	List	

Vytvorené: 22.04.2026 00:27:05

Technické zmeny vyhradené