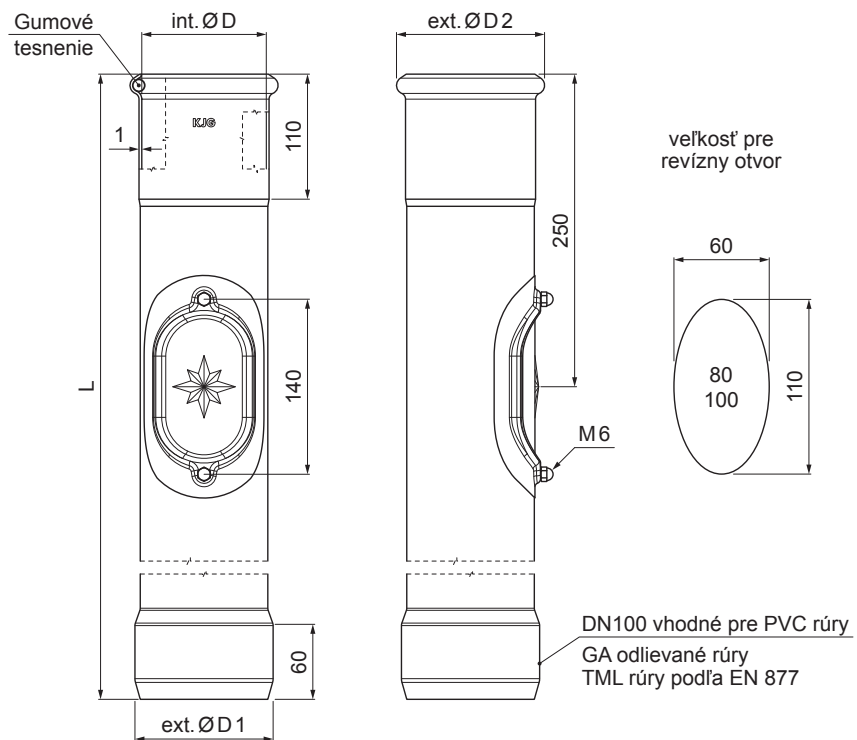


TECHNICKÝ LIST

OCHRANNÁ RÚRA S REVÍZNYM OTVOROM

W-WOZR



IC Farba : Hliník lakovaný – Intenzívna čierna – RAL 9005
Materiál: Pozink – Natur

INDEX	ZMENA	DATUM	PODPIS	KJG QUALITY®	Scan code for 3D model	
ZN. MAT.						
ROZM.–POLOT						
POM. ZAR.					STN	TR.Č.
VYPR.	Ing. Kluska M.				POZN.	Č.POZÍCIE
PRESK.						
TECHNOL.	TECHNOL.				STARÝ V.	Č.V.
NÁZOV	Ochranná rúra s revíznym otvorom				W-WOZR	
				Počet listov		List

Vytvorené: 21.04.2026 06:14:39

Technické zmeny vyhradené

Rozmery [mm]				
Menovitá veľkosť	ØD	ØD1	ØD2	L
80	81	110	101	1000
100	101	110	118	1000
100	101	110	118	1500