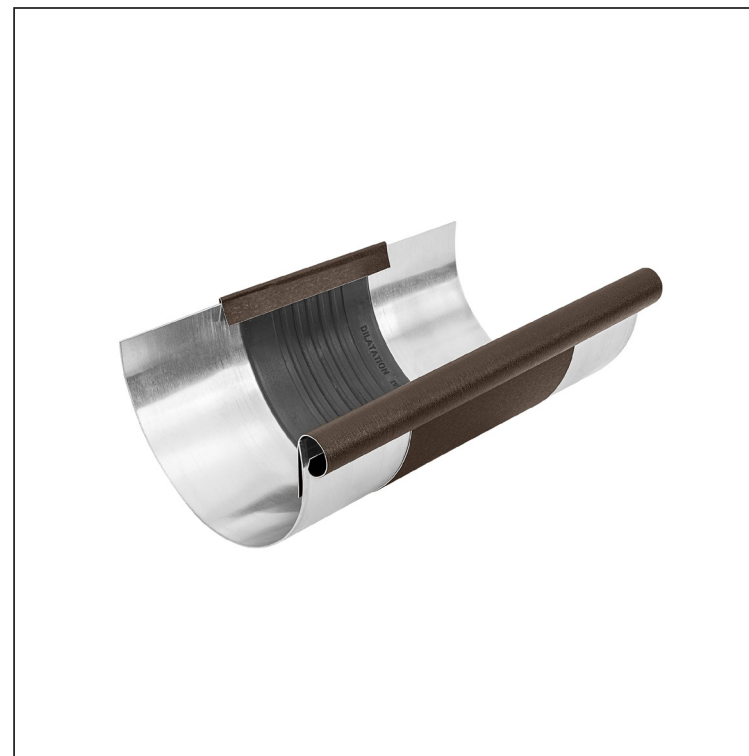


TECHNICKÝ LIST

STREŠNÝ DILATAČNÝ ŽĽAB POLKRUHOVÝ

W.15-WZDI



Hliník lakovaný W.15 – Testa di Moro W.15 – RAL 8028

INDEX	ZMENA	DATUM	PODPIS				
ZN. MAT.						T.O.	HMOTNOSŤ kg
ROZM.-POLOT							
POM. ZAR.					STN		TR.Č.
VYPR.	Ing. Kluska M.				POZN.		Č.POZÍCIE
PRESK.							
TECHNOL.	TECHNOL.				STARÝ V.		Č.V.
NÁZOV	Strešný dilatačný žľab polkruhový				Počet listov	W.15-WZDI	List

Vytvorené: 22.04.2026 07:27:31

Technické zmeny vyhradené

Rozmery [mm]					
Menovitá veľkosť	Ø D 1	Ø D	A	B	r. š.
250/260	19	105	83	37	191
285/260	21	127	77	43	214
333/260	21	153	75	40	262
400/260	23	190	84	34	316