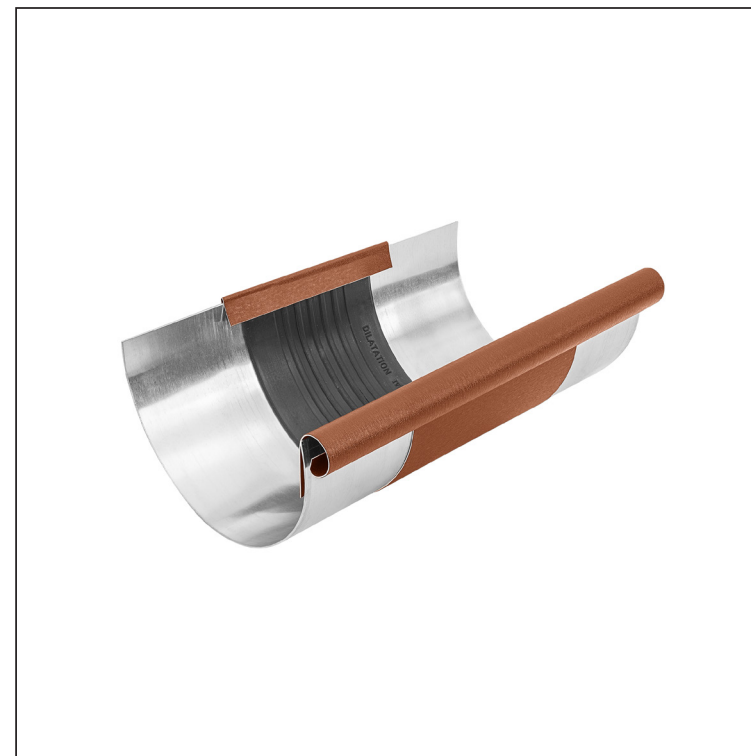


TECHNICKÝ LIST

STREŠNÝ DILATAČNÝ ŽĽAB POLKRUHOVÝ

W.15-WZDI



Hliník lakovaný W.15 – Medeno hnedá W.15 – RAL 8004

INDEX	ZMENA	DATUM	PODPIS		
ZN. MAT.					
ROZM.–POLOT		T.O.		HMOTNOSŤ kg	MER.
POM. ZAR.				STN	TR.Č.
VYPR. Ing. Kluska M.				POZN.	Č.POZÍCIE
PRESK.				STARÝ V.	Č.V.
TECHNOL.	TECHNOL.				
NÁZOV	Strešný dilatačný žľab polkruhový			Počet listov	W.15-WZDI List

Vytvorené: 06.06.2026 18:18:16

Technické zmeny vyhradené

Rozmery [mm]					
Menovitá veľkosť	Ø D 1	Ø D	A	B	r. š.
250/260	19	105	83	37	191
285/260	21	127	77	43	214
333/260	21	153	75	40	262
400/260	23	190	84	34	316