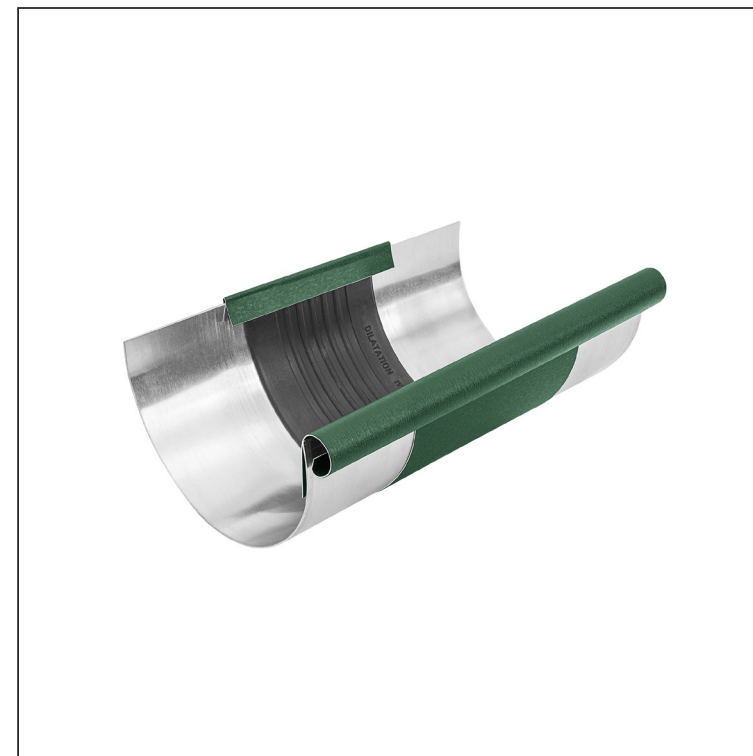
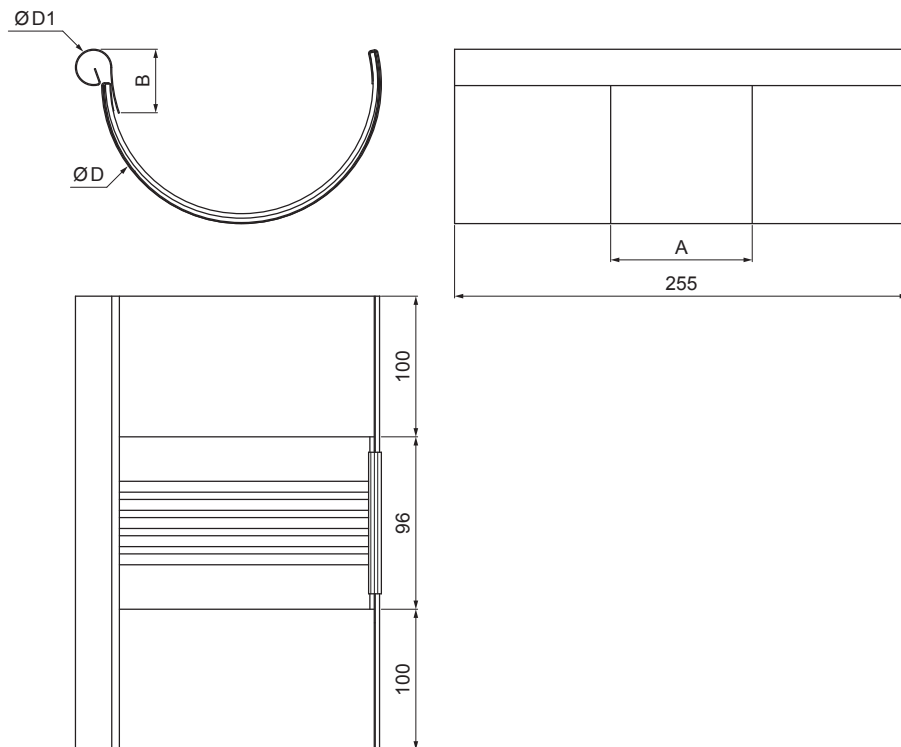


TECHNICKÝ LIST

STREŠNÝ DILATAČNÝ ŽĽAB POLKRUHOVÝ

W.15-WZDI



Hliník lakovaný W.15 – Machovo zelená W.15 – RAL 6005

Rozmery [mm]					
Menovitá veľkosť	Ø D 1	Ø D	A	B	r. š.
250/260	19	105	83	37	191
285/260	21	127	77	43	214
333/260	21	153	75	40	262
400/260	23	190	84	34	316

INDEX	ZMENA	DATUM	PODPIS				
ZN. MAT.						T.O.	HMOTNOSŤ kg
ROZM.-POLOT						STN	TR.Č.
VYPR.	Ing. Kluska M.					POZN.	Č.POZÍCIE
PRESK.						STARÝ V.	Č.V.
TECHNOL.		TECHNOL.					
NÁZOV	Strešný dilatačný žľab polkruhový				Počet listov	W.15-WZDI	
						List	

Vytvorené: 22.04.2026 12:26:23

Technické zmeny vyhradené