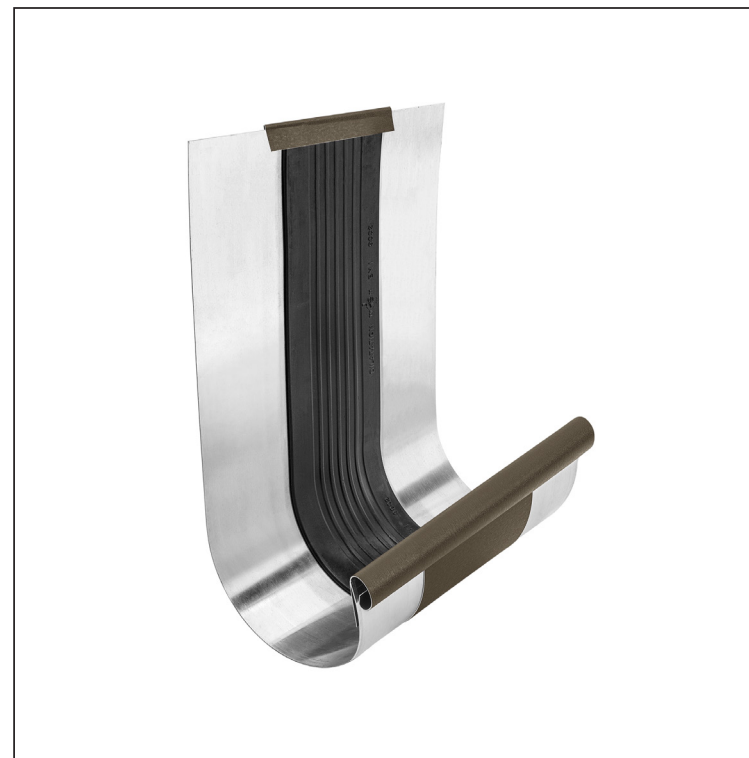


TECHNICKÝ LIST

DILATAČNÝ ŽĽAB NÁSTREŠNÝ – SAMRÍNA

W.15-WZSDI



ZHM Hliník lakovaný W.15 – Zeleno hnedá W.15 – RAL 7013

INDEX	ZMENA	DATUM	PODPIS	KJG QUALITY®	Scan code for 3D model	
ZN. MAT.						
ROZM.–POLOT						
POM. ZAR.				STN		TR.Č.
VYPR.	Ing. Kluska M.			POZN.		Č.POZÍCIE
PRESK.						
TECHNOL.	TECHNOL.			STARÝ V.		Č.V.
NÁZOV	Dilatačný žľab nástrešný – samrína			Počet listov	W.15-WZSDI	List

Vytvorené: 06.06.2026 07:20:06

Technické zmeny vyhradené

Rozmery [mm]		
Menovitá veľkosť	Ø D1	Ø D
670/260	21	153