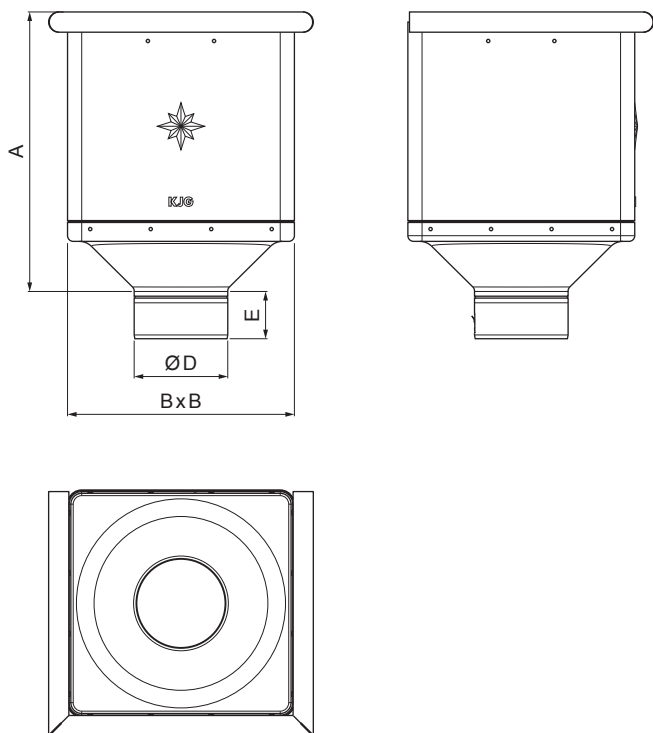




TECHNICKÝ LIST

# KOTLÍK ZBERNÝ KUBICKÝ

## P-PKLZ KU



**USS** Pozink – U. S. Steel

INDEX	ZMENA	DATUM	PODPIS	<b>KJG</b> QUALITY®	Scan code for 3D model 		
ZN. MAT.						T.O.	HMOTNOSŤ kg
ROZM.–POLOT						STN	TR.Č.
POM. ZAR.						POZN.	Č.POZÍCIE
VYPR.	Ing. Kluska M.					STARÝ V.	Č.V.
PRESK.							
TECHNOL.	TECHNOL.						
NÁZOV	Kotlík zberný KUBICKÝ					Počet listov	P-PKLZ KU List 

Vytvorené: 21.04.2026 17:26:02

Technické zmeny vyhradené

Rozmery [mm]				
Menovitá veľkosť	A	B	D	E
80	291	240	79	44
100	288	240	99	50
120	284	240	119	60