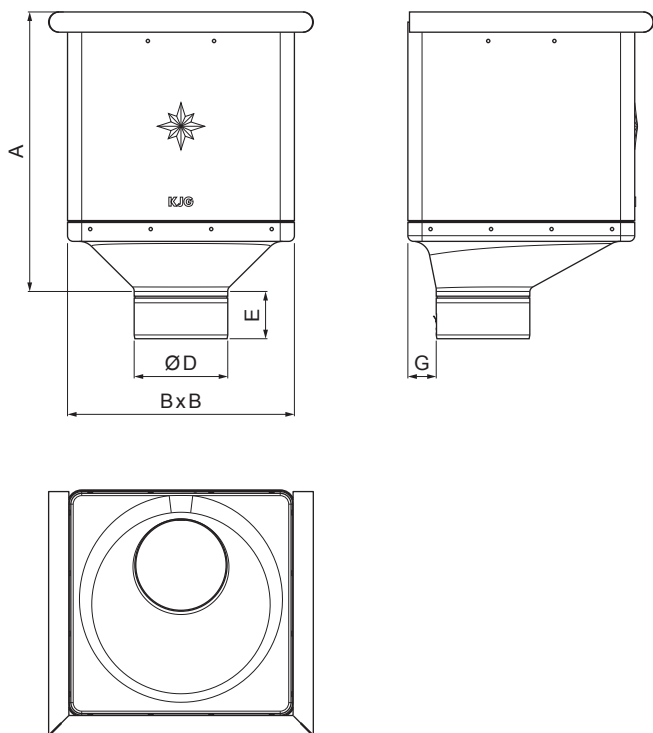


TECHNICKÝ LIST

# KOTLÍK ZBERNÝ KUBICKÝ EXZENTRICKÝ

## P-PKLZ KX



**USS** Pozink – U. S. Steel

Rozmery [mm]					
Menovitá veľkosť	A	B	D	E	G
80	283	240	79	44	30
100	283	240	99	50	30
120	283	240	119	60	30

INDEX	ZMENA	DATUM	PODPIS	<b>KJG</b> QUALITY®	Scan code for 3D model		
ZN. MAT.						T.O.	HMOTNOSŤ kg
ROZM.–POLOT					STN	TR.Č.	
POM. ZAR.					POZN.	Č.POZÍCIE	
VYPR. Ing. Kluska M.					STARÝ V.	Č.V.	
PRESK.							
TECHNOL.	TECHNOL.						
NÁZOV	Kotlík zberný KUBICKÝ EXZENTRICKÝ				Počet listov	P-PKLZ KX	List

Vytvorené: 06.03.2026 13:14:08

Technické zmeny vyhradené