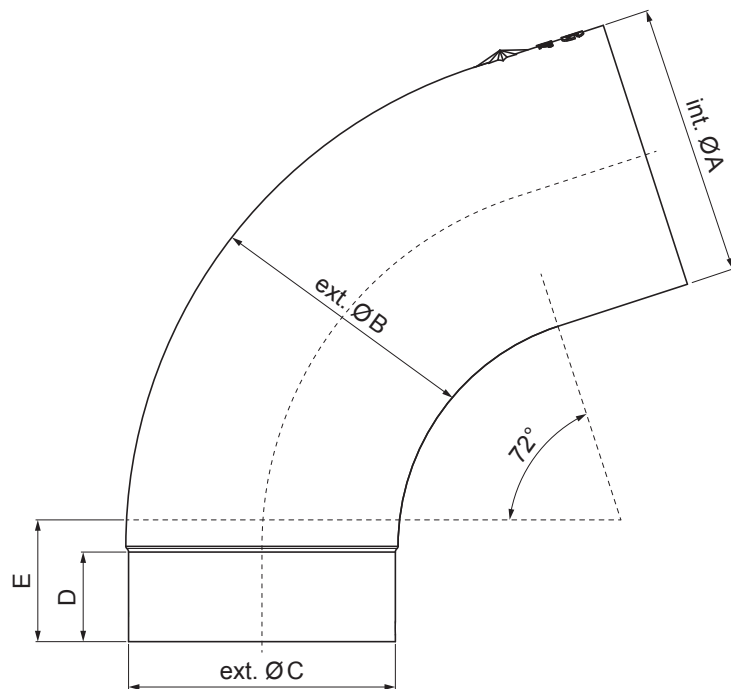


TECHNICKÝ LIST

ZVODOVÉ KOLENO 72°

P-PKZS



P Pozink – Natur

Rozmery [mm]					
Menovitá veľkosť	$\varnothing A$	$\varnothing B$	$\varnothing C$	D	E
60	60,7	58,7	58,4	-	30
80	80,4	79,0	76,9	28	40
100	100,4	99,0	96,8	35	50
120	120,3	119,0	116,7	42	60
150	150,3	149,2	148,7	-	75

INDEX	ZMENA	DATUM	PODPIS	KJG QUALITY®	Scan code for 3D model	
ZN. MAT.						T.O.
ROZM.-POLOT					STN	TR.Č.
VYPR. Ing. Kluska M.					POZN.	Č.POZÍCIE
PRESK.					STARÝ V.	Č.V.
TECHNOL.	TECHNOL.				STARÝ V.	Č.V.
NÁZOV	Zvodové koleno 72°			Počet listov	P-PKZS	
					List	

Vytvorené: 20.04.2026 09:37:13

Technické zmeny vyhradené