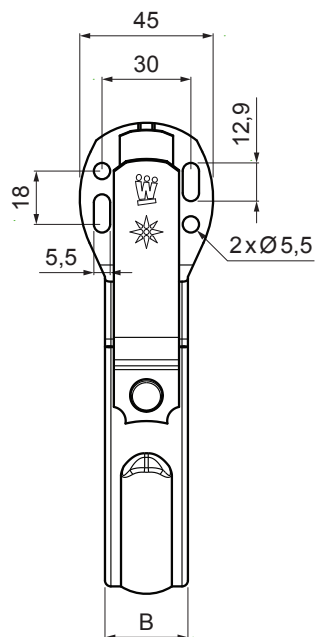


TECHNICKÝ LIST

# STREŠNÝ ŽLABOVÝ HÁK KROKVA

## W.15-WHPK



**ICM** Hliník lakovaný W.15 – Intenzívna čierna W.15 – RAL 9005

Rozmery [mm]		
Menovitá veľkosť	B x H	Ø D
250	28 x 7	105
280	28 x 7	127
333	28 x 7	153
400	28 x 7	192

INDEX	ZMENA	DATUM	PODPIS	<b>KJG</b> QUALITY®	Scan code for 3D model
ZN. MAT.					
ROZM.-POLOT		T.O.		HMOTNOSŤ kg	MER.
POM. ZAR.				STN	TR.Č.
VYPR. Ing. Kluska M.				POZN.	Č.POZÍCIE
PRESK.				STARÝ V.	Č.V.
TECHNOL.	TECHNOL.				
NÁZOV	Strešný žlabový hák krokva			Počet listov	W.15-WHPK List

Vytvorené: 20.04.2026 10:17:39

Technické zmeny vyhradené