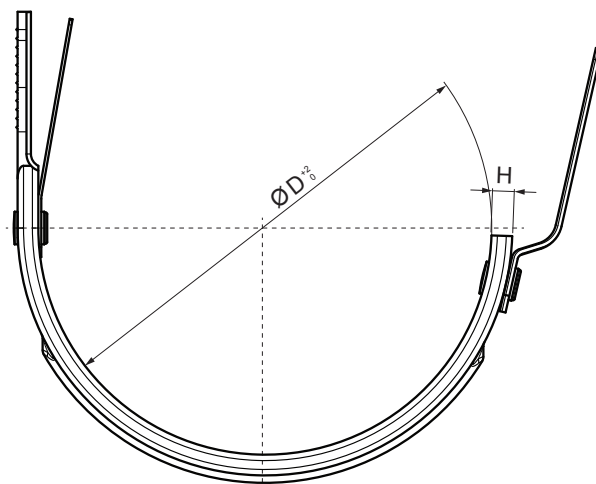
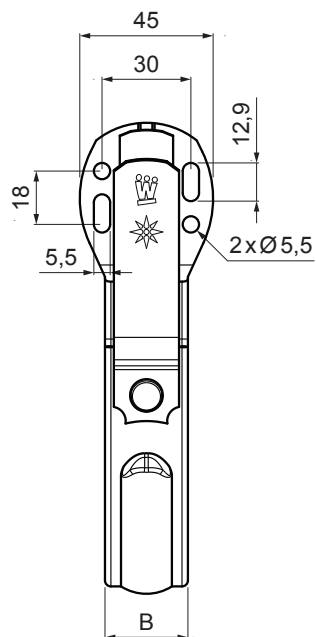


TECHNICKÝ LIST

STREŠNÝ ŽLABOVÝ HÁK KROKVA

W.15-WHPK



BM Hliník lakovaný W.15 – Biela W.15 – RAL 9010

Rozmery [mm]		
Menovitá veľkosť	B x H	Ø D
250	28 x 7	105
280	28 x 7	127
333	28 x 7	153

INDEX	ZMENA	DATUM	PODPIS	  
ZN. MAT.				
ROZM.-POLOT		T.O.	HMOTNOSŤ kg	MER.
POM. ZAR.			STN	TR.Č.
VYPR. Ing. Kluska M.			POZN.	Č.POZÍCIE
PRESK.			STARÝ V.	Č.V.
TECHNOL.	TECHNOL.			
NÁZOV	Strešný žlabový hák krokva		Počet listov	W.15-WHPK List 

Vytvorené: 07.03.2026 11:28:07

Technické zmeny vyhradené