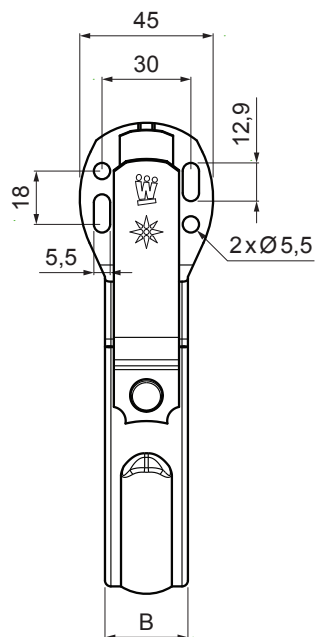


TECHNICKÝ LIST

STREŠNÝ ŽLABOVÝ HÁK KROKVA

W.15-WHPK



ZSM Hliník lakovaný W.15 – Zinkovo šedá W.15 – RAL extra

Rozmery [mm]		
Menovitá veľkosť	B x H	Ø D
250	28 x 7	105
280	28 x 7	127
333	28 x 7	153
400	28 x 7	192

INDEX	ZMENA	DATUM	PODPIS			
ZN. MAT.						
ROZM.-POLOT		T.O.		HMOTNOSŤ kg	MER.	
POM. ZAR.				STN	TR.Č.	
VYPR. Ing. Kluska M.				POZN.	Č.POZÍCIE	
PRESK.				STARÝ V.	Č.V.	
TECHNOL.	TECHNOL.					
NÁZOV	Strešný žlabový hák krokva			Počet listov	W.15-WHPK	List 

Vytvorené: 22.04.2026 14:13:51

Technické zmeny vyhradené