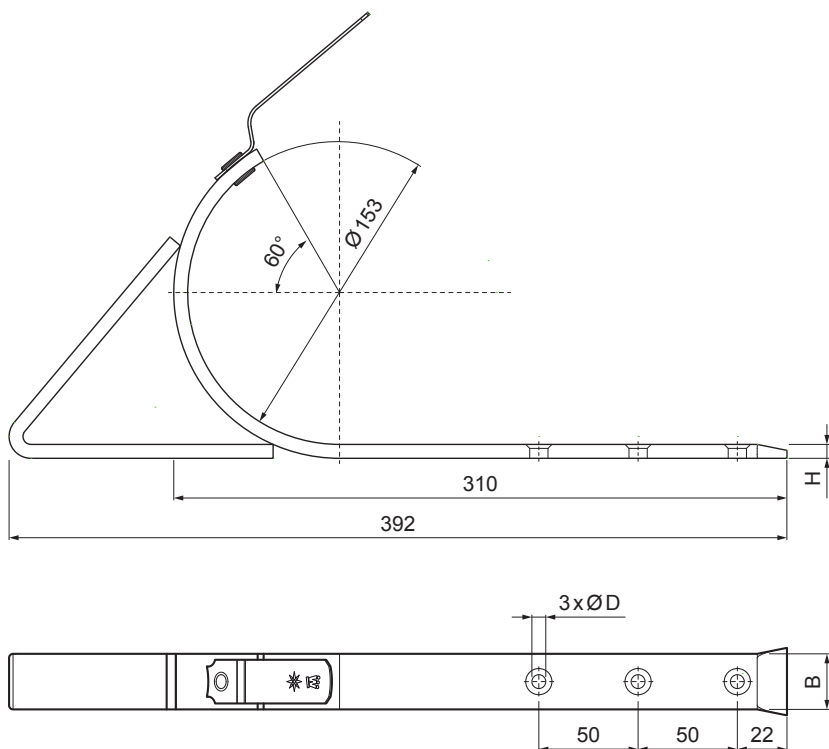


TECHNICKÝ LIST

NÁSTREŠNÝ HÁK SAMRÍNOVÝ SPEVNENÝ

W.15-WHSG



ANM Hliník lakovaný W.15 – Antracit W.15 – RAL 7016

INDEX	ZMENA	DATUM	PODPIS	KJG QUALITY®	Scan code for 3D model	
ZN. MAT.						
ROZM.-POLOT						
POM. ZAR.				STN		TR.Č.
VYPR. Ing. Kluska M.				POZN.		Č.POZÍCIE
PRESK.						
TECHNOL.	TECHNOL.			STARÝ V.		Č.V.
NÁZOV	Nástrešný hák samrínový spevnený			Počet listov	W.15-WHSG	List

Vytvorené: 21.04.2026 04:46:37

Technické zmeny vyhradené

Rozmery [mm]		
Menovitá veľkosť	B x H	Ø D
4	28 x 7	7