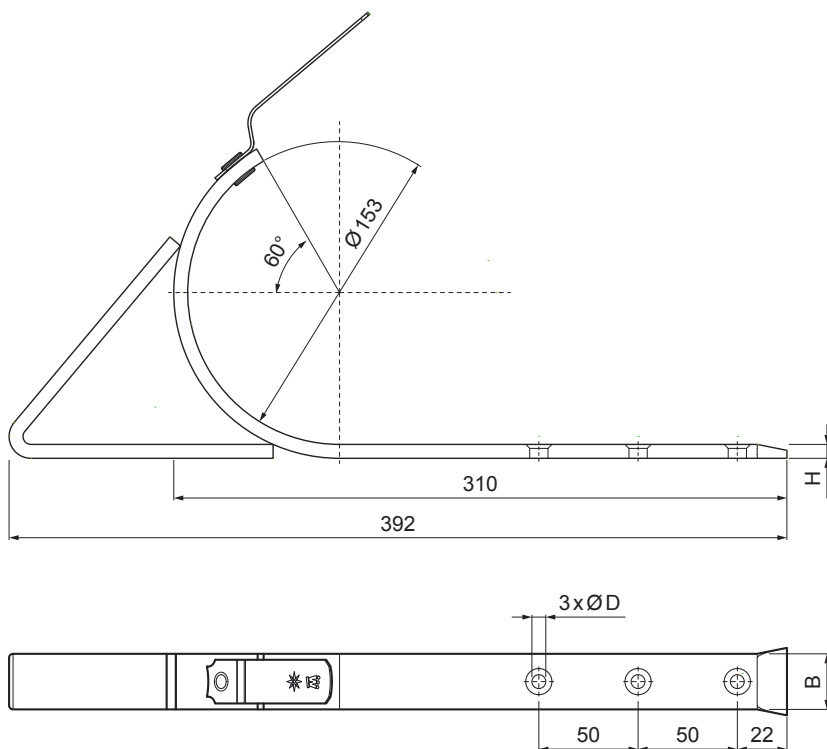


TECHNICKÝ LIST

NÁSTREŠNÝ HÁK SAMRÍNOVÝ SPEVNENÝ

W.15-WHSG



Hliník lakovaný W.15 – Machovo zelená W.15 – RAL 6005

INDEX	ZMENA	DATUM	PODPIS				
ZN. MAT.						T.O.	HMOTNOSŤ kg
ROZM.-POLOT							
POM. ZAR.					STN		TR.Č.
VYPR.	Ing. Kluska M.				POZN.		Č.POZÍCIE
PRESK.							
TECHNOL.		TECHNOL.			STARÝ V.		Č.V.
NÁZOV	Nástrešný hák samrínový spevnený				Počet listov	W.15-WHSG	List

Vytvorené: 22.04.2026 06:22:00

Technické zmeny vyhradené

Rozmery [mm]		
Menovitá veľkosť	B x H	Ø D
4	28 x 7	7