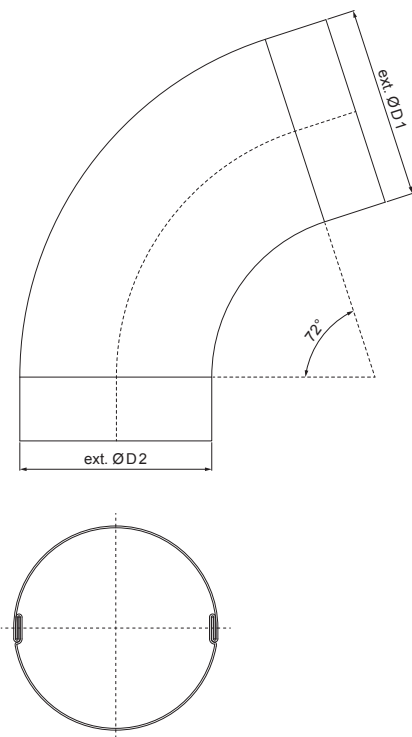


TECHNICKÝ LIST





ZVODOVÉ KOLENO FALCOVANÉ 72°

P-PKF2



P Pozink – Natur

| Rozmery [mm] | | |
|------------------|-------|-------|
| Menovitá veľkosť | Ø D 1 | Ø D 2 |
| 60 | 60,7 | 58,7 |
| 80 | 80,4 | 79,0 |
| 100 | 100,4 | 99,0 |
| 120 | 120,3 | 119,0 |

| | | | | | |
|----------------------|------------------------------|-------|--------|---|--|
| INDEX | ZMENA | DATUM | PODPIS |    | |
| ZN. MAT. | | | | | |
| ROZM.-POLOT | | T.O. | | HMOTNOSŤ kg | MER. |
| POM. ZAR. | | | | STN | TR.Č. |
| VYPR. Ing. Kluska M. | | | | POZN. | Č.POZÍCIE |
| PRESK. | | | | | |
| TECHNOL. | TECHNOL. | | | STARÝ V. | Č.V. |
| NÁZOV | Zvodové koleno falcované 72° | | | Počet listov | P-PKF2 |
| | | | | | List  |

Vytvorené: 04.06.2026 13:13:15

Technické zmeny vyhradené