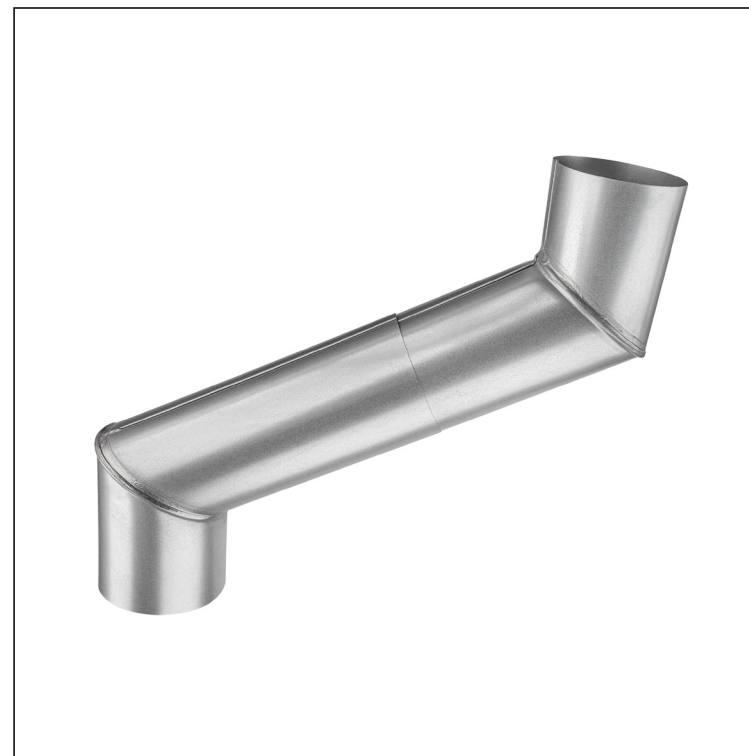
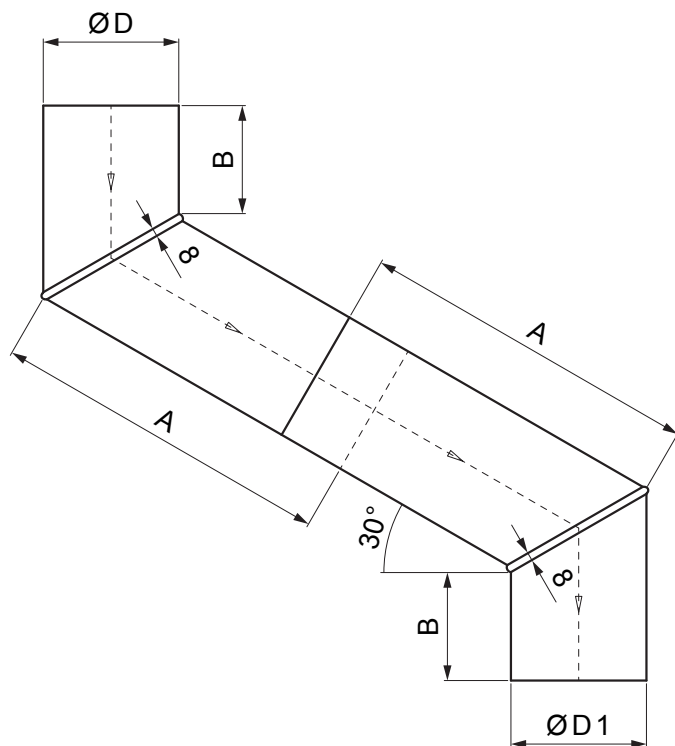


TECHNICKÝ LIST

ZVODOVÉ HORNÉ S-KOLENO CÍNOVANÉ 72°

P-PKCS



USS Pozink – U. S. Steel

Rozmery [mm]				
Menovitá veľkosť	A	B	ØD	ØD1
80	250	80	81,5	78,5
100	250	80	101,5	98,5
120	300	100	121,5	118,5

INDEX	ZMENA	DATUM	PODPIS	KJG QUALITY®	Scan code for 3D model		
ZN. MAT.						T.O.	HMOTNOSŤ kg
ROZM.-POLOT						STN	TR.Č.
POM. ZAR.						POZN.	Č.POZÍCIE
VYPR. Ing. Kluska M.						STARÝ V.	Č.V.
PRESK.							
TECHNOL.	TECHNOL.						
NÁZOV	Zvodové horné S-koleno cínované 72°			Počet listov	P-PKCS	List	

Vytvorené: 22.04.2026 12:35:42

Technické zmeny vyhradené