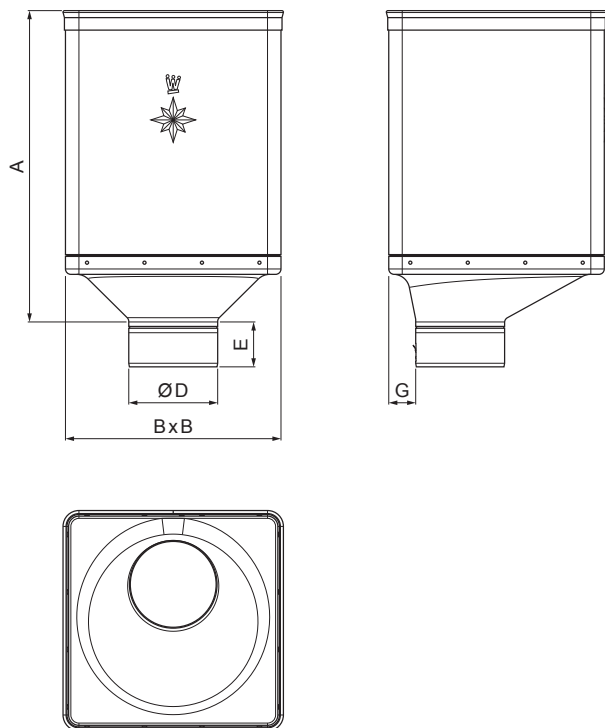


TECHNICKÝ LIST

KOTLÍK ZBERNÝ DESIGN EXZENTRICKÝ

W.15-WKLZ DX



BHTM Hliník lakovaný W.15 – Bielo hliníková tmavá W.15 – RAL 9007

INDEX	ZMENA	DATUM	PODPIS	KJG QUALITY®	Scan code for 3D model		
ZN. MAT.						T.O.	HMOTNOSŤ kg
ROZM.-POLOT						STN	TR.Č.
POM. ZAR.						POZN.	Č.POZÍCIE
VYPR.	Ing. Kluska M.					STARÝ V.	Č.V.
PRESK.							
TECHNOL.	TECHNOL.						
NÁZOV	Kotlík zberný DESIGN EXZENTRICKÝ			Počet listov	W.15-WKLZ DX	List	

Vytvorené: 07.06.2026 09:06:18

Technické zmeny vyhradené

Rozmery [mm]					
Menovitá veľkosť	A	B	D	E	G
80	340	240	79	44	30
100	336	240	99	50	30
120	333	240	119	60	30