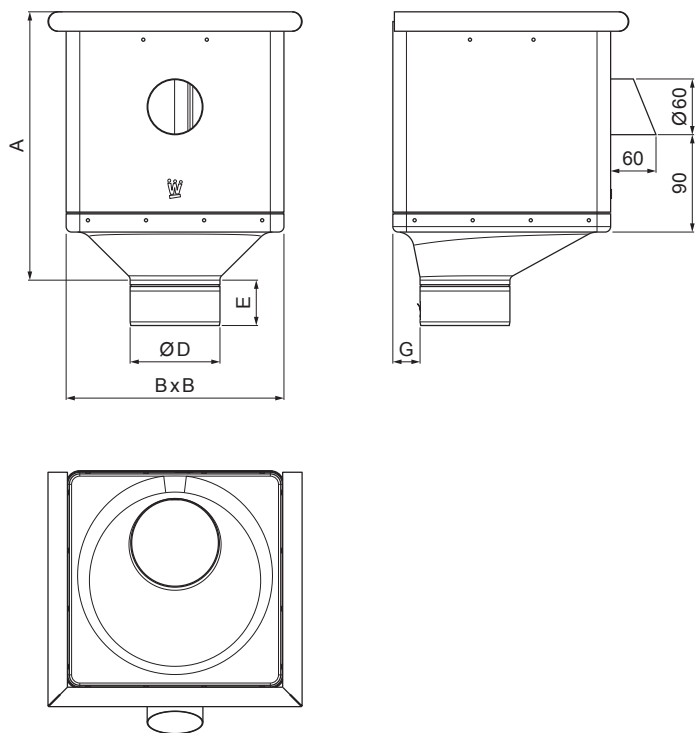


TECHNICKÝ LIST

# KOTLÍK ZBERNÝ KUBICKÝ EXZENTRICKÝ VÝTOK W.15-WKLZ KXV



**TMM** Hliník lakovaný W.15 – Testa di Moro W.15 – RAL 8028

Rozmery [mm]					
Menovitá veľkosť	A	B	D	E	G
80	283	240	79	44	30
100	283	240	99	50	30
120	283	240	119	60	30

INDEX	ZMENA	DATUM	PODPIS	<b>KJG</b> QUALITY®	Scan code for 3D model	
ZN. MAT.						T.O.
ROZM.-POLOT					STN	TR.Č.
POM. ZAR.					POZN.	Č.POZÍCIE
VYPR. Ing. Kluska M.					STARÝ V.	Č.V.
PRESK.						
TECHNOL.	TECHNOL.					
NÁZOV	Kotlík zberný KUBICKÝ EXZENTRICKÝ VÝTOK			Počet listov	W.15-WKLZ KXV List	

Vytvorené: 06.06.2026 18:43:41

Technické zmeny vyhradené