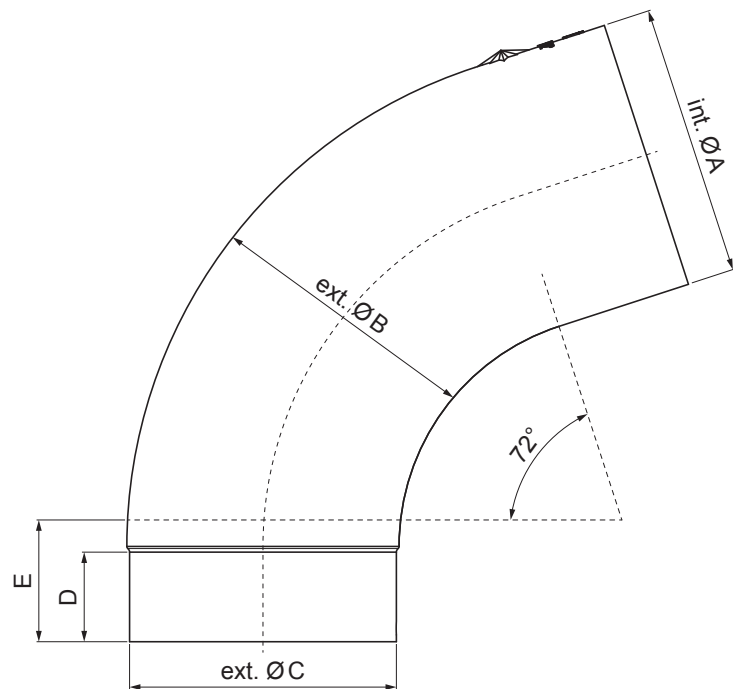


TECHNICKÝ LIST

# ZVODOVÉ KOLENO 72°

## W.15-WK



Hliník lakovaný W.15 – Testa di Moro W.15 – RAL 8028

Rozmery [mm]					
Menovitá veľkosť	$\varnothing A$	$\varnothing B$	$\varnothing C$	D	E
80	80,4	79,0	76,9	28	40
100	100,4	99,0	96,8	35	50
120	120,3	119,0	116,7	42	60
150	150,3	149,2	148,7	-	75

INDEX	ZMENA	DATUM	PODPIS				
ZN. MAT.						T.O.	HMOTNOSŤ kg
ROZM.-POLOT						STN	TR.Č.
VYPR.	Ing. Kluska M.					POZN.	Č.POZÍCIE
PRESK.							
TECHNOL.		TECHNOL.				STARÝ V.	Č.V.
NÁZOV	Zvodové koleno 72°					Počet listov	W.15-WK
							List

Vytvorené: 04.06.2026 13:13:14

Technické zmeny vyhradené