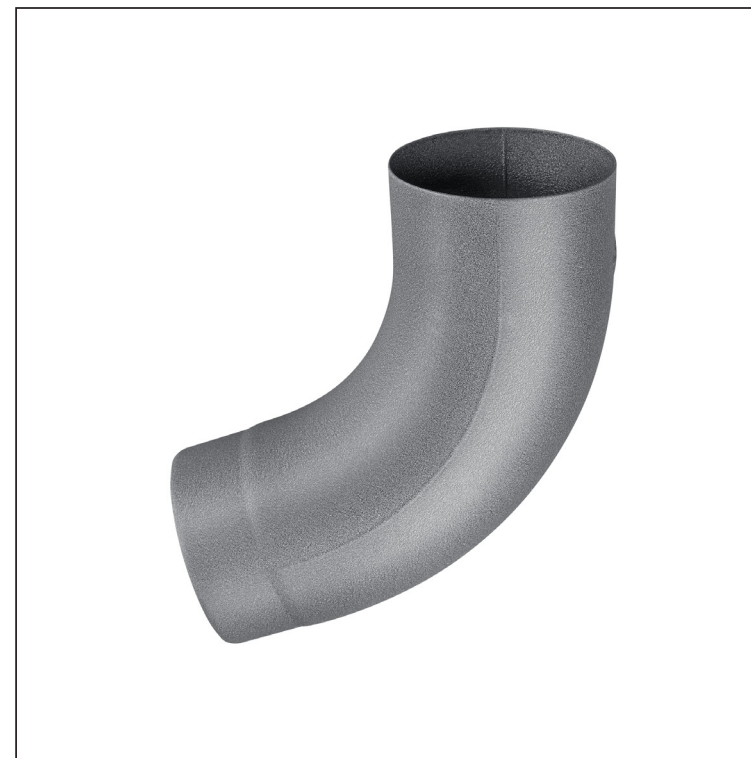
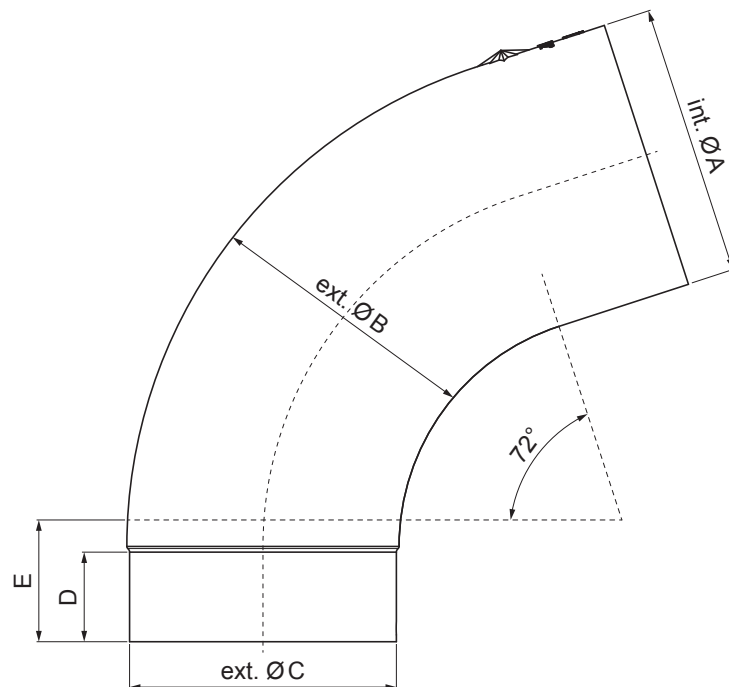


TECHNICKÝ LIST

# ZVODOVÉ KOLENO 72°

# W.15-WK



**SSM** Hliník lakovaný W.15 – Svetlo šedá W.15 – RAL 7005

INDEX	ZMENA	DATUM	PODPIS	<b>KJG</b> QUALITY®	Scan code for 3D model		
ZN. MAT.						T.O.	HMOTNOSŤ kg
ROZM.–POLOT						STN	TR.Č.
POM. ZAR.						POZN.	Č.POZÍCIE
VYPR.	Ing. Kluska M.					STARÝ V.	Č.V.
PRESK.							
TECHNOL.		TECHNOL.					
NÁZOV	Zvodové koleno 72°					Počet listov	W.15-WK
							List

Vytvorené: 07.06.2026 09:06:29

Technické zmeny vyhradené

Rozmery [mm]					
Menovitá veľkosť	Ø A	Ø B	Ø C	D	E
80	80,4	79,0	76,9	28	40
100	100,4	99,0	96,8	35	50
120	120,3	119,0	116,7	42	60
150	150,3	149,2	148,7	-	75