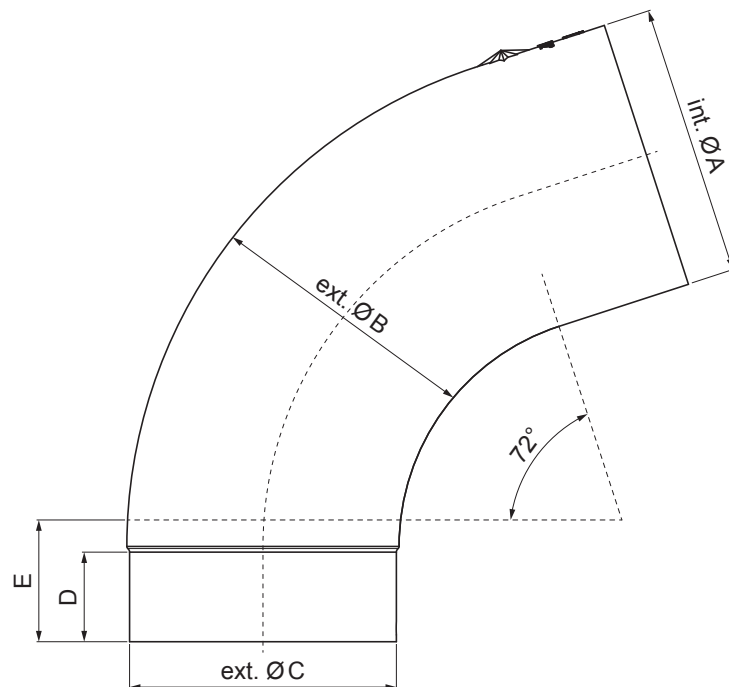


TECHNICKÝ LIST

ZVODOVÉ KOLENO 72°

W.15-WK



ICM Hliník lakovaný W.15 – Intenzívna čierna W.15 – RAL 9005

INDEX	ZMENA	DATUM	PODPIS	KJG QUALITY®	Scan code for 3D model		
ZN. MAT.						T.O.	HMOTNOSŤ kg
ROZM.–POLOT							
POM. ZAR.					STN		TR.Č.
VYPR.	Ing. Kluska M.				POZN.		Č.POZÍCIE
PRESK.							
TECHNOL.		TECHNOL.			STARÝ V.		Č.V.
NÁZOV	Zvodové koleno 72°				Počet listov	W.15-WK	List

Vytvorené: 21.04.2026 16:01:23

Technické zmeny vyhradené

Rozmery [mm]					
Menovitá veľkosť	Ø A	Ø B	Ø C	D	E
80	80,4	79,0	76,9	28	40
100	100,4	99,0	96,8	35	50
120	120,3	119,0	116,7	42	60
150	150,3	149,2	148,7	-	75