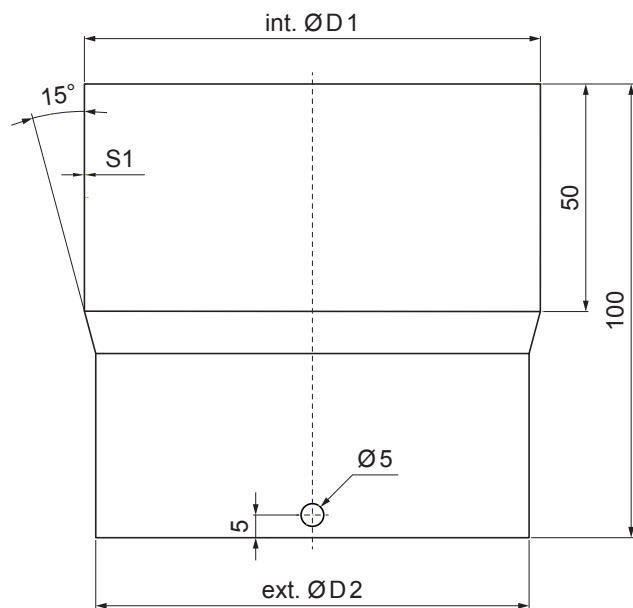


TECHNICKÝ LIST

# SPOJKA ZVODOVEJ RÚRY

# P-PSRU



**USS** Pozink – U. S. Steel

Rozmery [mm]		
Menovitá veľkosť	int. Ø D 1	ext. Ø D 2
80	80	76
100	100	96
120	120	116

INDEX	ZMENA	DATUM	PODPIS	<b>KJG</b> QUALITY®	Scan code for 3D model
ZN. MAT.		T.O.	HMOTNOSŤ kg		MER.
ROZM.–POLOT			STN	TR.Č.	
VYPR.	Ing. Kluska M.		POZN.	Č.POZÍCIE	
PRESK.			STARÝ V.	Č.V.	
TECHNOL.	TECHNOL.				
NÁZOV Spojka zvodovej rúry			Počet listov	P-PSRU	List

Vytvorené: 04.12.2025 07:15:17

Technické zmeny vyhradené