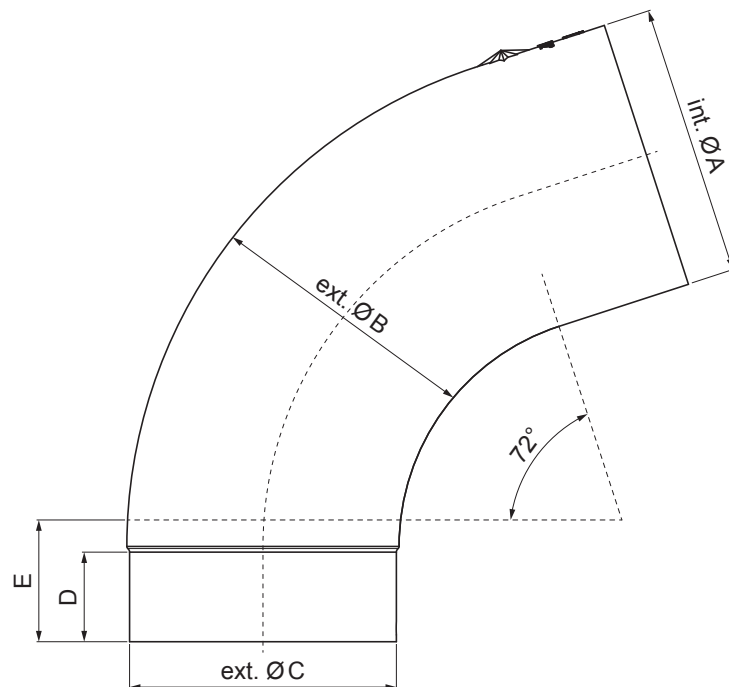


TECHNICKÝ LIST

# ZVODOVÉ KOLENO 72°

## W.15-WK



**BHTM** Hliník lakovaný W.15 – Bielo hliníková tmavá W.15 – RAL 9007

INDEX	ZMENA	DATUM	PODPIS	<b>KJG</b> QUALITY®	Scan code for 3D model		
ZN. MAT.						T.O.	HMOTNOSŤ kg
ROZM.-POLOT						STN	TR.Č.
POM. ZAR.						POZN.	Č.POZÍCIE
VYPR.	Ing. Kluska M.					STARÝ V.	Č.V.
PRESK.							
TECHNOL.		TECHNOL.					
NÁZOV	Zvodové koleno 72°					Počet listov	W.15-WK
							List

Vytvorené: 21.04.2026 14:59:45

Technické zmeny vyhradené

Rozmery [mm]					
Menovitá veľkosť	Ø A	Ø B	Ø C	D	E
80	80,4	79,0	76,9	28	40
100	100,4	99,0	96,8	35	50
120	120,3	119,0	116,7	42	60
150	150,3	149,2	148,7	-	75