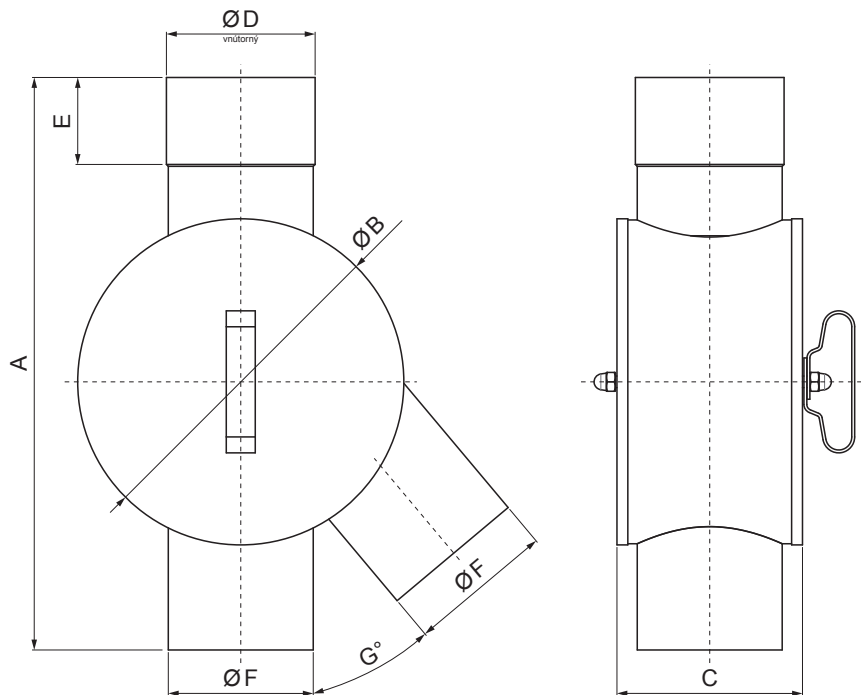


TECHNICKÝ LIST

ZVODOVÝ ROZDEĽOVAČ VODY

P-PRV



P Pozink – Natur

Rozmery [mm]								
Menovitá veľkosť	A	ØB	C	ØD vnút.	E	ØF	G	Prietok
80	335	180	108	81	55	80	40	5,9 l/s
100	395	225	128	101	60	100	40	10,7 l/s
120	385	225	140	121	60	120	60	17,4 l/s

INDEX	ZMENA	DATUM	PODPIS	KJG QUALITY®	Scan code for 3D model		
ZN. MAT.							T.O.
ROZM.-POLOT							
POM. ZAR.					STN	TR.Č.	
VYPR. Ing. Kluska M.					POZN.	Č.POZÍCIE	
PRESK.							
TECHNOL.	TECHNOL.				STARÝ V.	Č.V.	
NÁZOV	Zvodový rozdeľovač vody				Počet listov	P-PRV	List

Vytvorené: 21.04.2026 10:10:38

Technické zmeny vyhradené