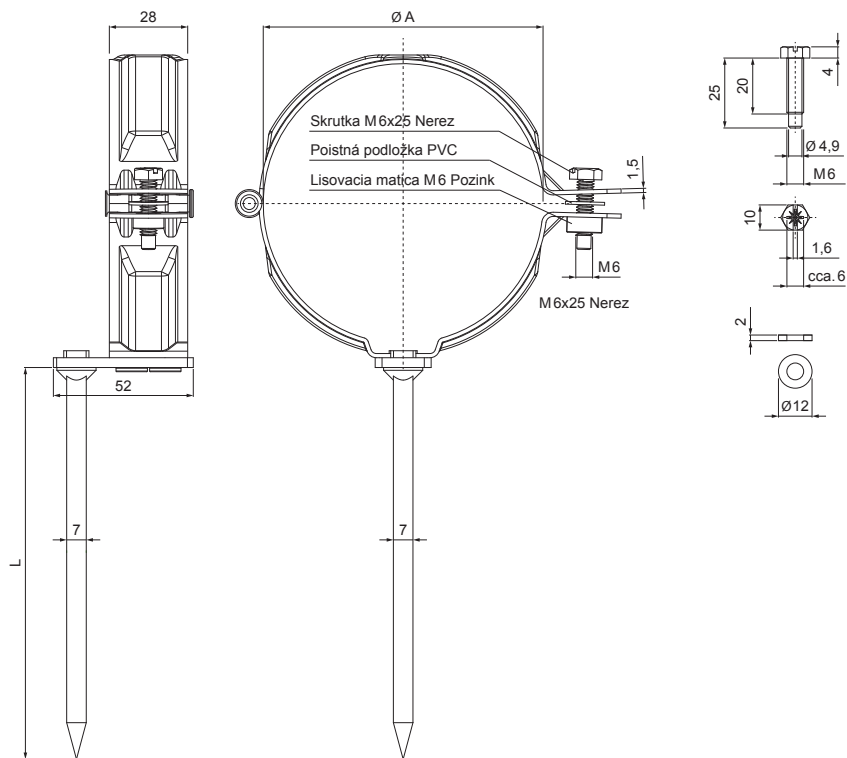


TECHNICKÝ LIST

ZVODOVÁ OBJÍMKA S HROTOM 150 MM

P-PO



P Pozink – Natur

Rozmery [mm]		
Menovitá veľkosť	Ø A	L
80	80	150
100	100	150
120	120	150

INDEX	ZMENA	DATUM	PODPIS				
ZN. MAT.						T.O.	HMOTNOSŤ kg
ROZM.–POLOT						STN	TR.Č.
POM. ZAR.						POZN.	Č.POZÍCIE
VYPR.	Ing. Kluska M.					STARÝ V.	Č.V.
PRESK.							
TECHNOL.		TECHNOL.					
NÁZOV	Zvodová objímka s hrotom 150 mm					Počet listov	P-PO
							List

Vytvorené: 22.04.2026 05:34:05

Technické zmeny vyhradené