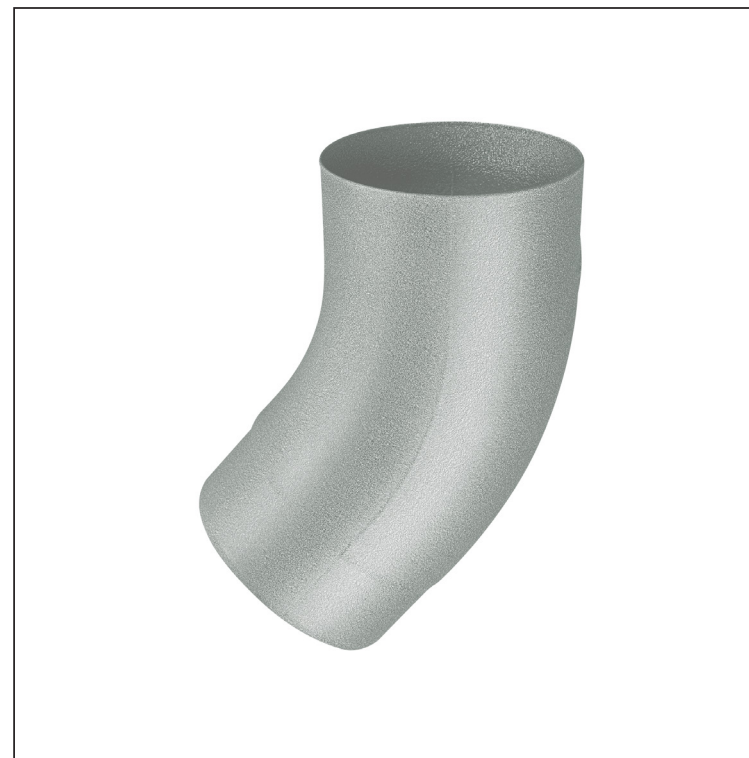
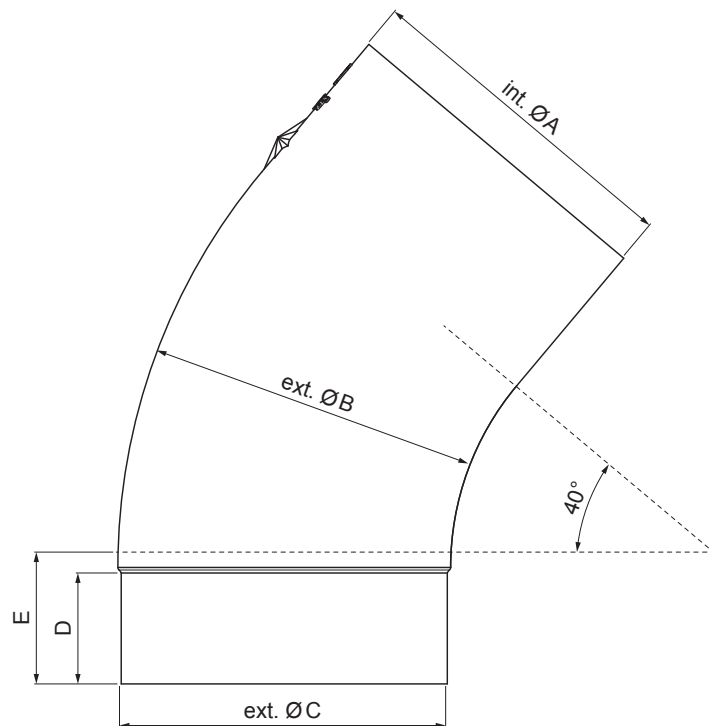


TECHNICKÝ LIST

# ZVODOVÉ KOLENO TUPÉ 40°

## W.15-WKT



**ZSM** Hliník lakovaný W.15 – Zinkovo šedá W.15 – RAL extra

Rozmery [mm]					
Menovitá veľkosť	Ø A	Ø B	Ø C	D	E
80	80,4	79	76,9	28	40
100	100,4	99,0	96,8	35	50
120	120,3	119,0	116,7	42	60

INDEX	ZMENA	DATUM	PODPIS	<b>KJG</b> QUALITY®	Scan code for 3D model		
ZN. MAT.						T.O.	HMOTNOSŤ kg
ROZM.-POLOT							
POM. ZAR.					STN		TR.Č.
VYPR.	Ing. Kluska M.				POZN.		Č.POZÍCIE
PRESK.							
TECHNOL.		TECHNOL.			STARÝ V.		Č.V.
NÁZOV	Zvodové koleno tupé 40°				Počet listov	W.15-WKT	List

Vytvorené: 06.03.2026 13:14:20

Technické zmeny vyhradené