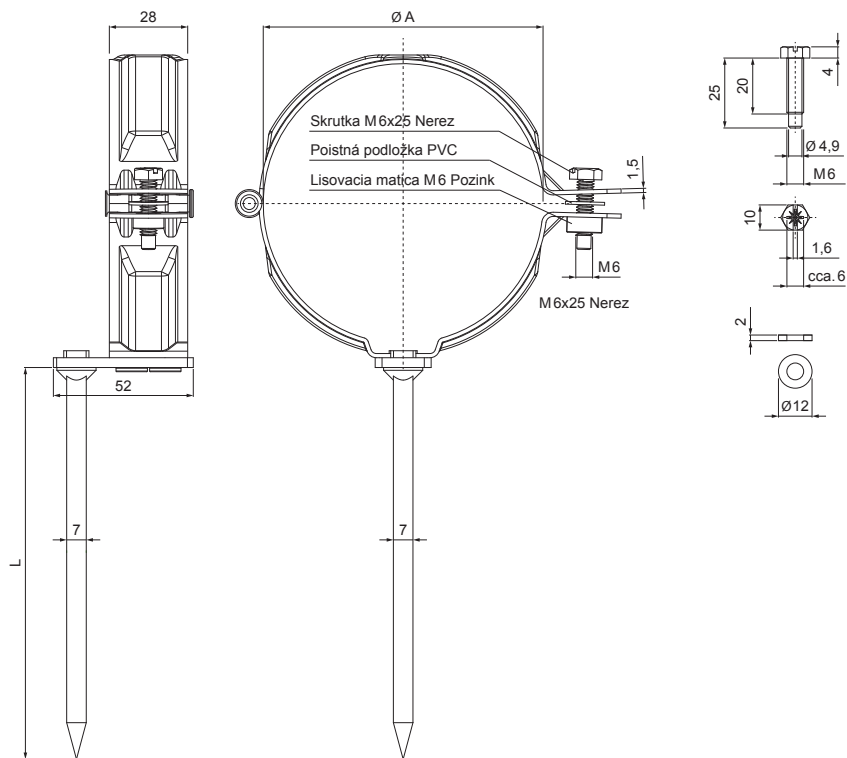


TECHNICKÝ LIST





# ZVODOVÁ OBJÍMKA S HROTOM 200 MM

P-POD



**P** Pozink – Natur

Rozmery [mm]		
Menovitá veľkosť	Ø A	L
80	80	200
100	100	200
120	120	200

INDEX	ZMENA	DATUM	PODPIS	  	
ZN. MAT.					
ROZM.–POLOT			T.O.	HMOTNOSŤ kg	MER.
POM. ZAR.				STN	TR.Č.
VYPR. Ing. Kluska M.				POZN.	Č.POZÍCIE
PRESK.					
TECHNOL.	TECHNOL.			STARÝ V.	Č.V.
NÁZOV	Zvodová objímka s hrotom 200 mm			Počet listov	P-POD
					List 

Vytvorené: 21.04.2026 15:51:45

Technické zmeny vyhradené