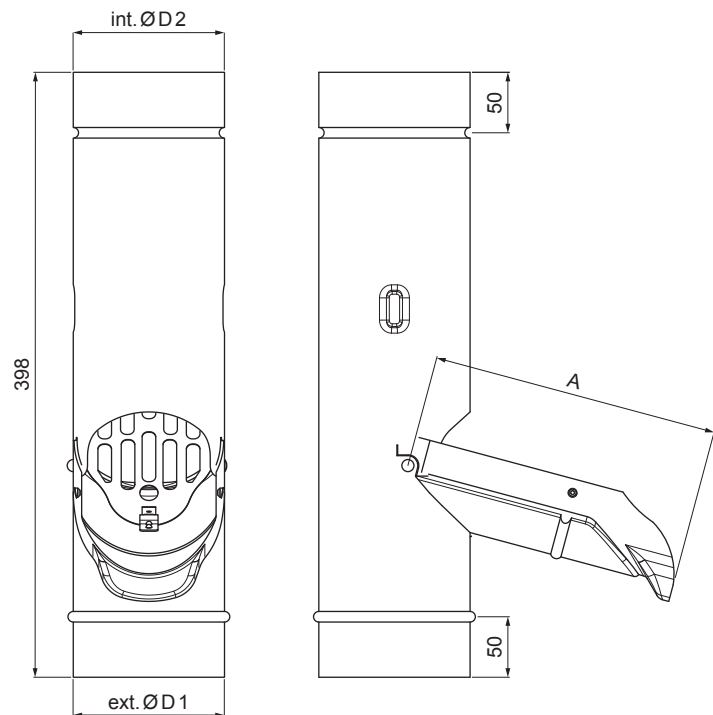


TECHNICKÝ LIST

# ZACHYTÁVAČ VODY + SITKO

# W.15-WZVS



**OCM** Hliník lakovaný W.15 – Ocelovo červená W.15 – RAL 3009

Rozmery [mm]			
Menovitá veľkosť	A	ØD 1	ØD 2
80	150	80	80
100	190	100	100
120	230	120	120

INDEX	ZMENA	DATUM	PODPIS	<b>KJG</b> QUALITY®	Scan code for 3D model		
ZN. MAT.						T.O.	HMOTNOSŤ kg
ROZM.–POLOT							
POM. ZAR.					STN		TR.Č.
VYPR.	Ing. Kluska M.				POZN.		Č.POZÍCIE
PRESK.							
TECHNOL.		TECHNOL.			STARÝ V.		Č.V.
NÁZOV	Zachytávač vody + sitko				Počet listov	W.15-WZVS	List

Vytvorené: 20.01.2026 01:25:32

Technické zmeny vyhradené