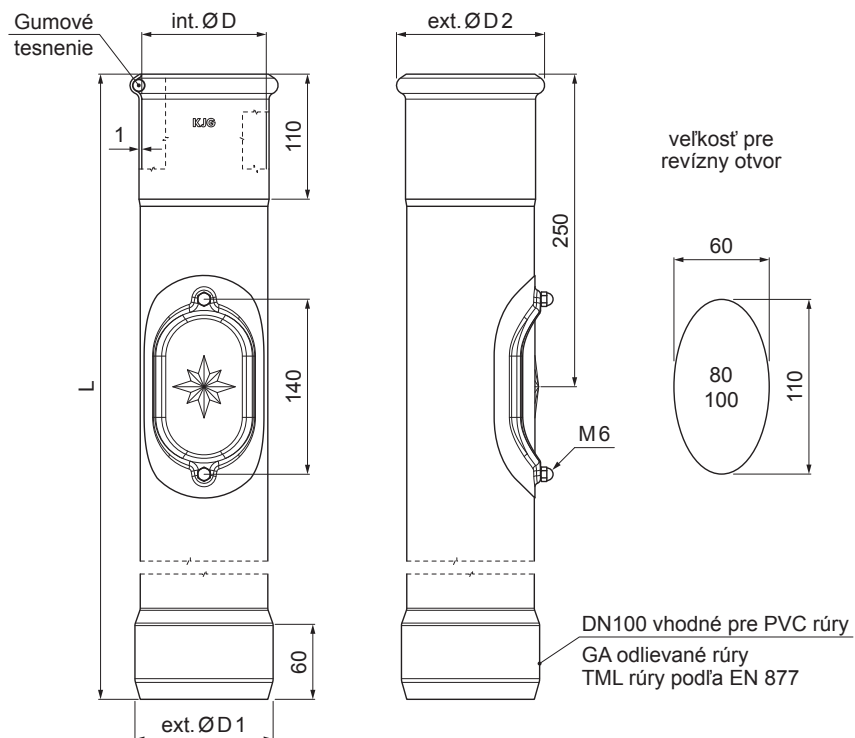


TECHNICKÝ LIST

# OCHRANNÁ RÚRA S REVÍZNYM OTVOROM

## W.15-WOZR



**BHTM** Farba : Hliník lakovaný – Bielo hliníková tmavá W.15 – RAL 9007  
Materiál: Pozink – Natur

Rozmery [mm]				
Menovitá veľkosť	ØD	ØD1	ØD2	L
80	81	110	101	1000
100	101	110	118	1000
100	101	110	118	1500

INDEX	ZMENA	DATUM	PODPIS	<b>KJG</b> QUALITY®	Scan code for 3D model
ZN. MAT.	T.O.		HMOTNOSŤ kg		
ROZM.-POLOT	POM. ZAR.		STN	TR.Č.	
VYPR. Ing. Kluska M.	POZN.		Č.POZÍCIE		
PRESK.	TECHNOL.		STARÝ V.	Č.V.	
NÁZOV	Ochranná rúra s revíznym otvorom			Počet listov	W.15-WOZR List

Vytvorené: 07.06.2026 05:29:13

Technické zmeny vyhradené