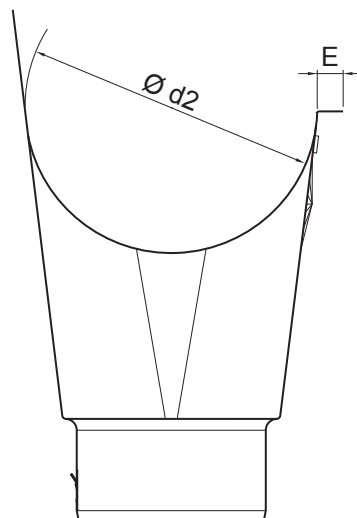
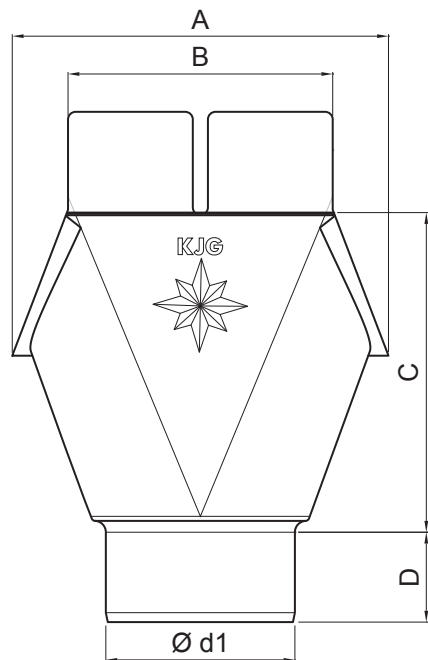


TECHNICKÝ LIST




# ŽĽABOVÝ KOTLÍK

# TZ-TZKL



**TZ** Titán-zinok – Natur

Rozmery [mm]							
Menovitá veľkosť	Ø d1	Ø d2	A	B	C	D	E
200/60	60	80	115	80	99,5	30	12
250/60	60	105	140	100	127,5	30	12
250/80	80	105	140	120	117,5	40	12
280/80	80	127	165	120	143,5	40	12
280/100	100	127	165	120	142,5	45	14
333/80	80	153	185	140	176,5	40	14
333/100	100	153	185	140	170,0	45	14
333/120	120	153	185	140	171,50	50	14
400/100	100	192	210	160	205,0	45	14
400/120	120	192	210	160	200,4	51	14
400/150	150	192	240	168	205,0	45	14

INDEX	ZMENA	DATUM	PODPIS	 
ZN. MAT.				
ROZM.-POLOT		T.O.	HMOTNOSŤ kg	MER.
POM. ZAR.			STN	TR.Č.
VYPR. Ing. Kluska M.			POZN.	Č.POZÍCIE
PRESK.				
TECHNOL.	TECHNOL.		STARÝ V.	Č.V.
NÁZOV	Žľabový kotlík		Počet listov	TZ-TZKL List 

Vytvorené: 06.06.2026 03:38:22

Technické zmeny vyhradené