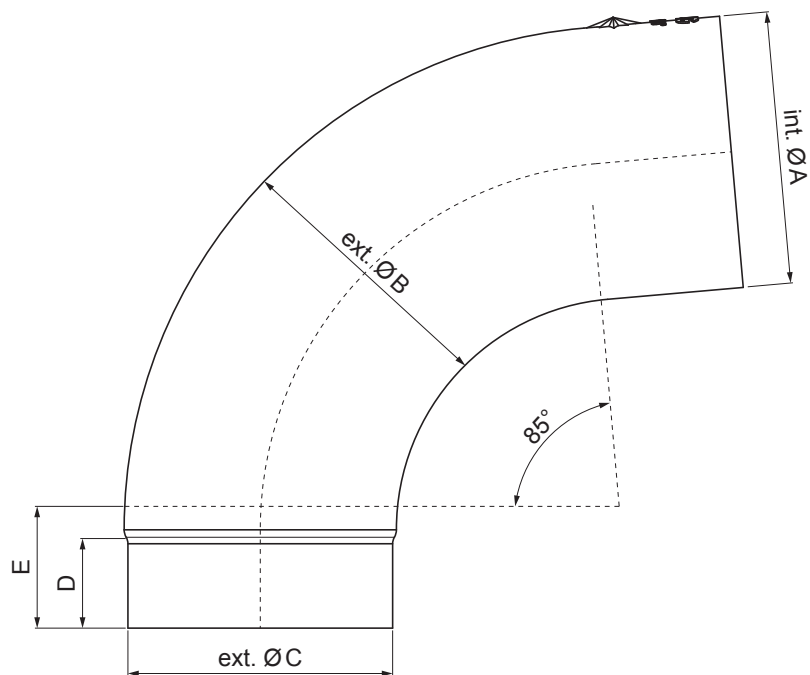


TECHNICKÝ LIST

ZVODOVÉ KOLENO RÁDIUS 85°

TZ-TZKR



TZ Titán-zinok – Natur

Rozmery [mm]					
Menovitá veľkosť	Ø A	Ø B	Ø C	D	E
80	80,4	79,0	76,9	28	40
100	100,4	99,0	96,8	35	50
120	120,3	119,0	116,7	42	60

INDEX	ZMENA	DATUM	PODPIS	KJG QUALITY®	Scan code for 3D model
ZN. MAT.					
ROZM.-POLOT		T.O.		HMOTNOSŤ kg	MER.
POM. ZAR.				STN	TR.Č.
VYPR. Ing. Kluska M.				POZN.	Č.POZÍCIE
PRESK.					
TECHNOL.	TECHNOL.			STARÝ V.	Č.V.
NÁZOV	Zvodové koleno rádius 85°			Počet listov	TZ-TZKR List

Vytvorené: 20.04.2026 05:34:13

Technické zmeny vyhradené