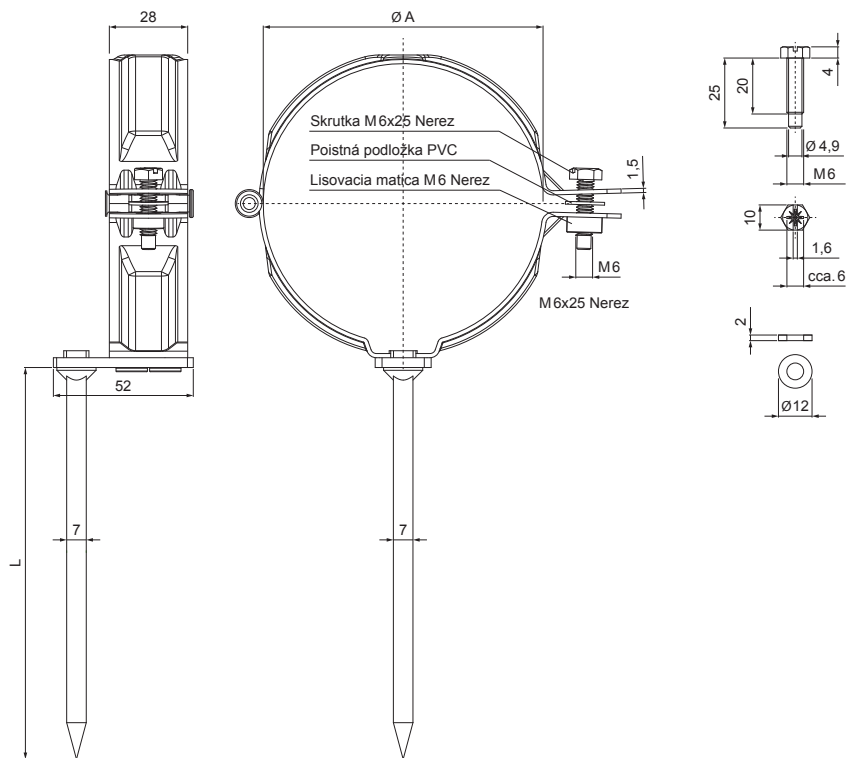


TECHNICKÝ LIST





ZVODOVÁ OBJÍMKA S HROTOM 200 MM

TZ-TZOD



TZ Titán-zinok – Natur

| Rozmery [mm] | | |
|------------------|-----|-----|
| Menovitá veľkosť | Ø A | L |
| 80 | 80 | 200 |
| 100 | 100 | 200 |
| 120 | 120 | 200 |

| | | | | | | |
|-------------|---------------------------------|-------|--------|---|--------------|--|
| INDEX | ZMENA | DATUM | PODPIS |    | | |
| ZN. MAT. | | | | | T.O. | HMOTNOSŤ kg |
| ROZM.-POLOT | | | | | | |
| POM. ZAR. | | | | | STN | TR.Č. |
| VYPR. | Ing. Kluska M. | | | | POZN. | Č.POZÍCIE |
| PRESK. | | | | | | |
| TECHNOL. | TECHNOL. | | | | STARÝ V. | Č.V. |
| NÁZOV | Zvodová objímka s hrotom 200 mm | | | | Počet listov | TZ-TZOD |
| | | | | | | List  |

Vytvorené: 21.04.2026 03:38:20

Technické zmeny vyhradené