

TECHNICKÝ LIST

ŽLABOVÝ ROH VONKAJŠÍ HRANATÝ

PH-PRAH



USS Pozink – U. S. Steel

| | | | | | | |
|-------------|------------------------------|-------|--------|------------------------|------------------------|-----------|
| INDEX | ZMENA | DATUM | PODPIS | KJG QUALITY® | Scan code for 3D model | |
| ZN. MAT. | | | | | | |
| ROZM.–POLOT | | | | | | |
| POM. ZAR. | | | | | STN | TR.Č. |
| VYPR. | Ing. Kluska M. | | | | POZN. | Č.POZÍCIE |
| PRESK. | | | | | | |
| TECHNOL. | TECHNOL. | | | | STARÝ V. | Č.V. |
| NÁZOV | Žlabový roh vonkajší hranatý | | | Počet listov | PH-PRAH | |

| Rozmery [mm] | | | | | |
|------------------|----|-----|----|----|-----|
| Menovitá veľkosť | A | B | C | ØD | L |
| 200 | 42 | 70 | 50 | 16 | 250 |
| 250 | 55 | 85 | 65 | 18 | 300 |
| 333 | 75 | 120 | 85 | 20 | 300 |

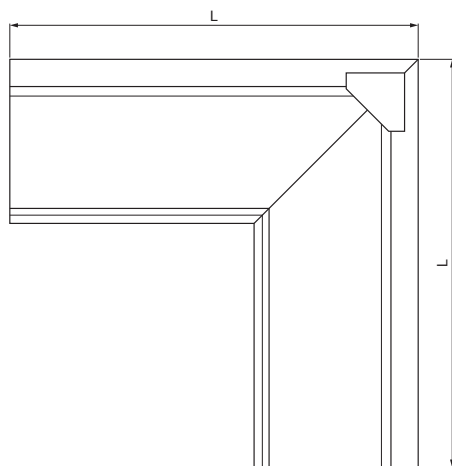
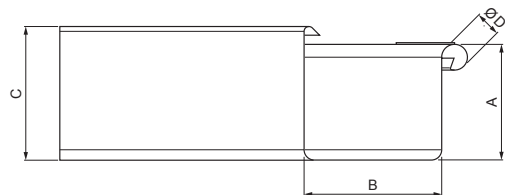
Vytvorené: 06.06.2026 00:29:45

Technické zmeny vyhradené

TECHNICKÝ LIST

ŽLABOVÝ ROH VONKAJŠÍ HRANATÝ

PH-PRAH



USS Pozink – U. S. Steel

| | | | | | | |
|-------------|------------------------------|-------|--------|------------------------|------------------------|-----------|
| INDEX | ZMENA | DATUM | PODPIS | KJG QUALITY® | Scan code for 3D model | |
| ZN. MAT. | | | | | | |
| ROZM.–POLOT | | | | | | |
| POM. ZAR. | | | | | STN | TR.Č. |
| VYPR. | Ing. Kluska M. | | | | POZN. | Č.POZÍCIE |
| PRESK. | | | | | | |
| TECHNOL. | TECHNOL. | | | | STARÝ V. | Č.V. |
| NÁZOV | Žlabový roh vonkajší hranatý | | | | Počet listov | PH-PRAH |
| | | | | | | List |

Vytvorené: 06.06.2026 00:29:45

Technické zmeny vyhradené

| Rozmery [mm] | | | | | |
|------------------|-----|-----|-----|----|-----|
| Menovitá veľkosť | A | B | C | ØD | L |
| 400 | 90 | 150 | 100 | 22 | 400 |
| 500 | 110 | 200 | 121 | 22 | 400 |