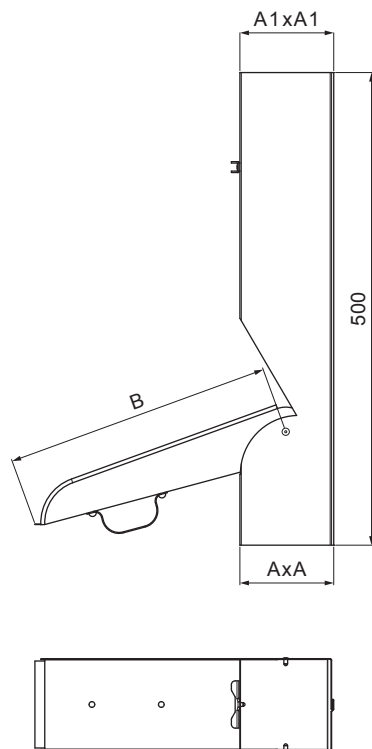




TECHNICKÝ LIST

ZACHYTÁVAČ VODY HRANATÝ

PH-PZVH



USS Pozink – U. S. Steel

INDEX	ZMENA	DATUM	PODPIS	KJG QUALITY®	Scan code for 3D model 		
ZN. MAT.						T.O.	HMOTNOSŤ kg
ROZM.–POLOT						STN	TR.Č.
POM. ZAR.						POZN.	Č.POZÍCIE
VYPR.	Ing. Kluska M.					STARÝ V.	Č.V.
PRESK.							
TECHNOL.		TECHNOL.					
NÁZOV	Zachytávač vody hranatý					Počet listov	PH-PZVH
							List 

Vytvorené: 07.03.2026 11:28:15

Technické zmeny vyhradené

Rozmery [mm]			
Menovitá veľkosť	AxA	A1xA1	B
80x80	78x78	83x83	250
100x100	98x98	103x103	250
120x120	118x118	123x123	280