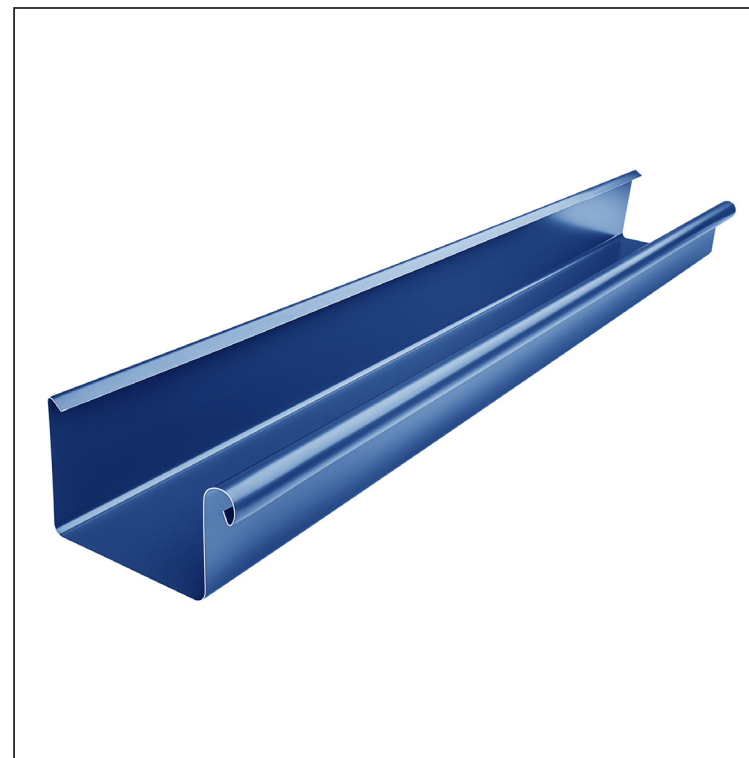


TECHNICKÝ LIST

# STREŠNÝ ŽLAB HRANATÝ [s=0,55]

PH-PZH D



Pozink lakovaný – Tmavo modrá – RAL 5010

Rozmery [mm]							
Menovitá veľkosť	S	A	B	C	ØD	E	F min.
200	0,55	42	70	5	16	5	8
250	0,55	55	85	7	18	5	10
333	0,55	75	120	7	20	6	11
400	0,55	90	150	9	22	6	11
500	0,55	110	200	9	22	6	11

INDEX	ZMENA	DATUM	PODPIS	<b>KJG</b> QUALITY®	Scan code for 3D model	
ZN. MAT.						
ROZM.-POLOT			T.O.	HMOTNOSŤ kg	MER.	
POM. ZAR.				STN	TR.Č.	
VYPR. Ing. Kluska M.				POZN.	Č.POZÍCIE	
PRESK.						
TECHNOL.	TECHNOL.			STARÝ V.	Č.V.	
NÁZOV	Strešný žlab hranatý [s=0,55]			Počet listov	PH-PZH D	List

Vytvorené: 21.04.2026 05:36:22

Technické zmeny vyhradené