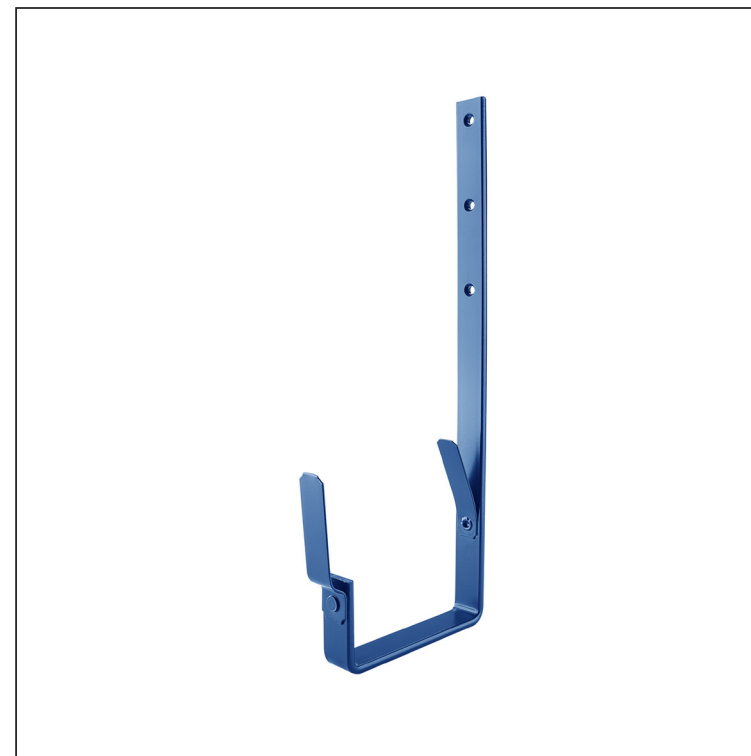


TECHNICKÝ LIST

STREŠNÝ ŽLABOVÝ HÁK HRANATÝ

PH-PHH



MOT Pozink lakovaný – Tmavo modrá – RAL 5010

Rozmery [mm]						
Menovitá veľkosť	A	B x H	C	D	E	L1
200/380	28	25 x 5	72	31	12	275
250/430	38	25 x 6	87	48	15	302
333/550	55	25 x 6	123	66	15	351
400/610	68	25 x 6	153	82	15	384
500/650	88	25 x 6	202	110	15	355

INDEX	ZMENA	DATUM	PODPIS	KJG QUALITY®	Scan code for 3D model	
ZN. MAT.						
ROZM.-POLOT						
POM. ZAR.					STN	TR.Č.
VYPR.	Ing. Kluska M.				POZN.	Č.POZÍCIE
PRESK.						
TECHNOL.	TECHNOL.				STARÝ V.	Č.V.
NÁZOV	Strešný žľabový hák hranatý				Počet listov	PH-PHH
						List

Vytvorené: 21.04.2026 02:28:02

Technické zmeny vyhradené