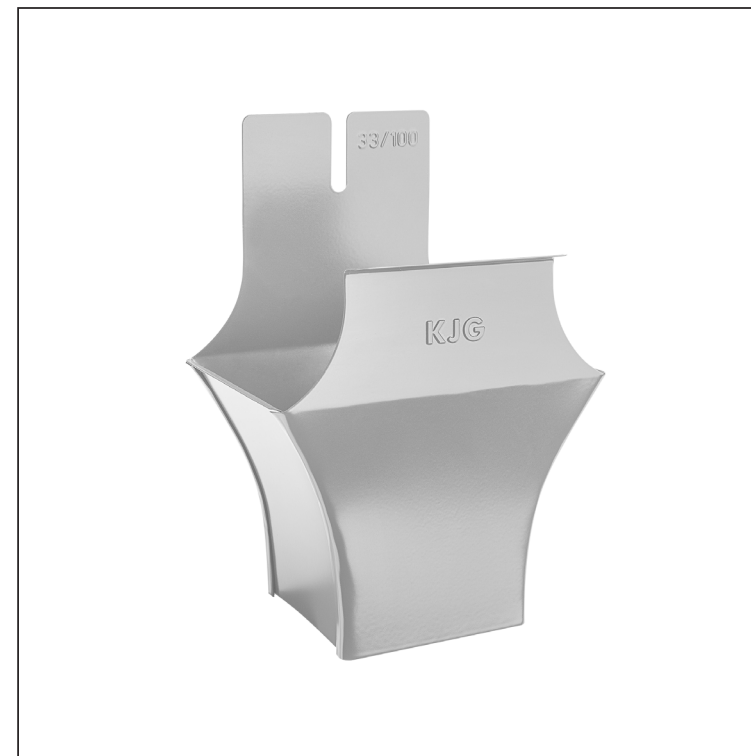
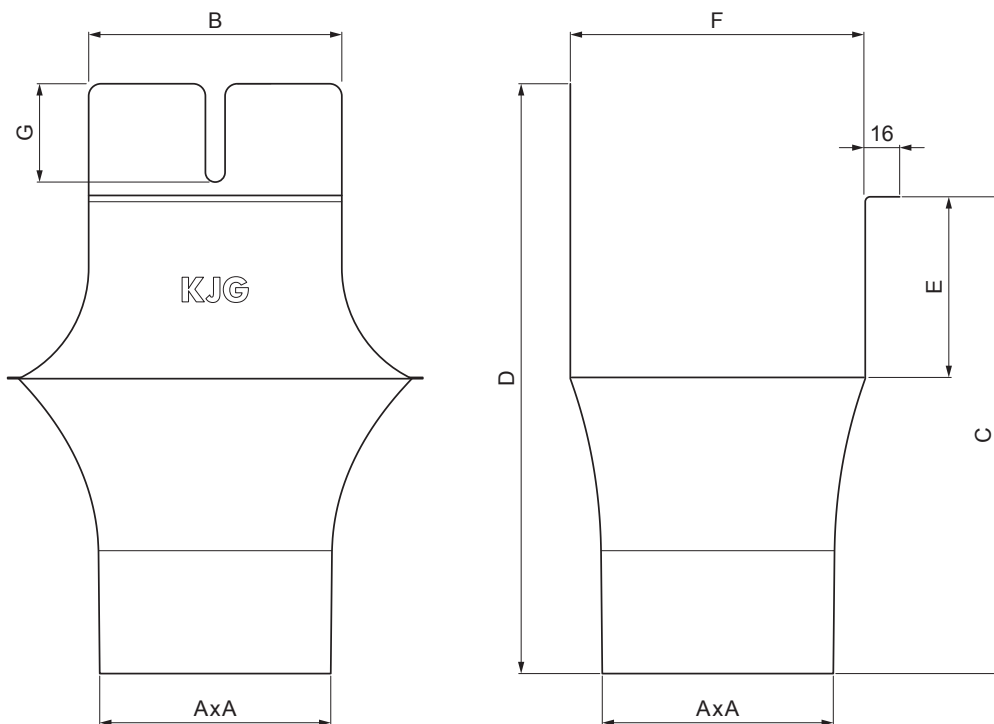


TECHNICKÝ LIST

# ŽLABOVÝ KOTLÍK HRANATÝ

## PH-PKLH



**BH** Pozink lakovaný – Bielo hliníková – RAL 9006

Rozmery [mm]							
Menovitá veľkosť	AxA	B	C	D	E	F	G
250-80/80	80x80	80	138	180	41	85	50
333-80/80	80x80	103	176	240	58	120	40
333-100/100	100x100	103	176	240	58	120	40
400-100/100	100x100	113	207	272	73	150	57
400-120/120	120x120	130	207	276	73	150	50
500-150/150	150x150	165	288	373	93	200	60

INDEX	ZMENA	DATUM	PODPIS	<b>KJG</b> QUALITY®	Scan code for 3D model	
ZN. MAT.		T.O.		HMOTNOSŤ kg	MER.	
ROZM.-POLOT				STN	TR.Č.	
POM. ZAR.				POZN.	Č.POZÍCIE	
VYPR. Ing. Kluska M.				STARÝ V.	Č.V.	
PRESK.						
TECHNOL.	TECHNOL.					
NÁZOV	Žľabový kotlík hranatý			Počet listov	PH-PKLH	List

Vytvorené: 05.06.2026 18:44:56

Technické zmeny vyhradené