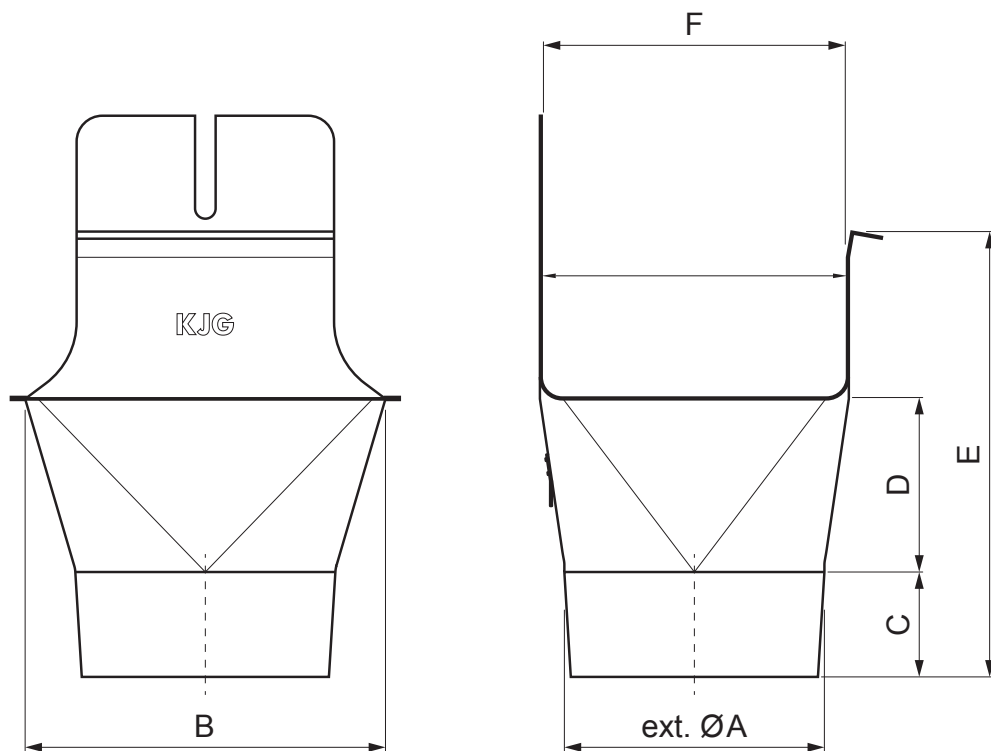


TECHNICKÝ LIST

# ŽLABOVÝ KOTLÍK HRANATÝ/POLKRUHOVÝ

## PH-PKLHG



**OC** Pozink lakovaný – Oceľovo červená – RAL 3009

Rozmery [mm]						
Menovitá veľkosť	ØA	B	C	D	E	F
200/60	60	84	28	36	67	70
250/80	80	111	38	46	91	85
333/100	100	140	46	62	126	120
400/120	120	169	55	73	154	150

INDEX	ZMENA	DATUM	PODPIS	<b>KJG</b> QUALITY®	Scan code for 3D model	
ZN. MAT.						
ROZM.-POLOT						
POM. ZAR.					STN	TR.Č.
VYPR. Ing. Kluska M.					POZN.	Č.POZÍCIE
PRESK.						
TECHNOL.	TECHNOL.				STARÝ V.	Č.V.
NÁZOV	Žlabový kotlík hranatý/polokruhový				Počet listov	PH-PKLHG
						List

Vytvorené: 21.04.2026 01:39:14

Technické zmeny vyhradené