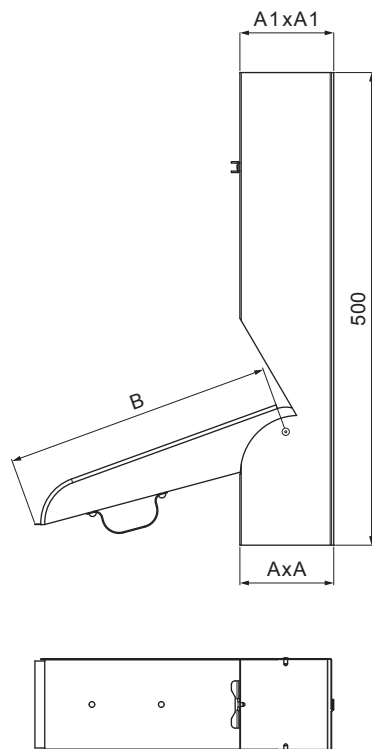






TECHNICKÝ LIST

ZACHYTÁVAČ VODY HRANATÝ

PH-PZVH



MH Pozink lakovaný – Medeno hnedá – RAL 8004

INDEX	ZMENA	DATUM	PODPIS				
ZN. MAT.							T.O.
ROZM.–POLOT							
POM. ZAR.					STN		TR.Č.
VYPR.	Ing. Kluska M.				POZN.		Č.POZÍCIE
PRESK.							
TECHNOL.		TECHNOL.			STARÝ V.		Č.V.
NÁZOV	Zachytávač vody hranatý				Počet listov	PH-PZVH	List 

Vytvorené: 20.01.2026 01:25:17

Technické zmeny vyhradené

Rozmery [mm]			
Menovitá veľkosť	AxA	A1xA1	B
80x80	78x78	83x83	250
100x100	98x98	103x103	250
120x120	118x118	123x123	280