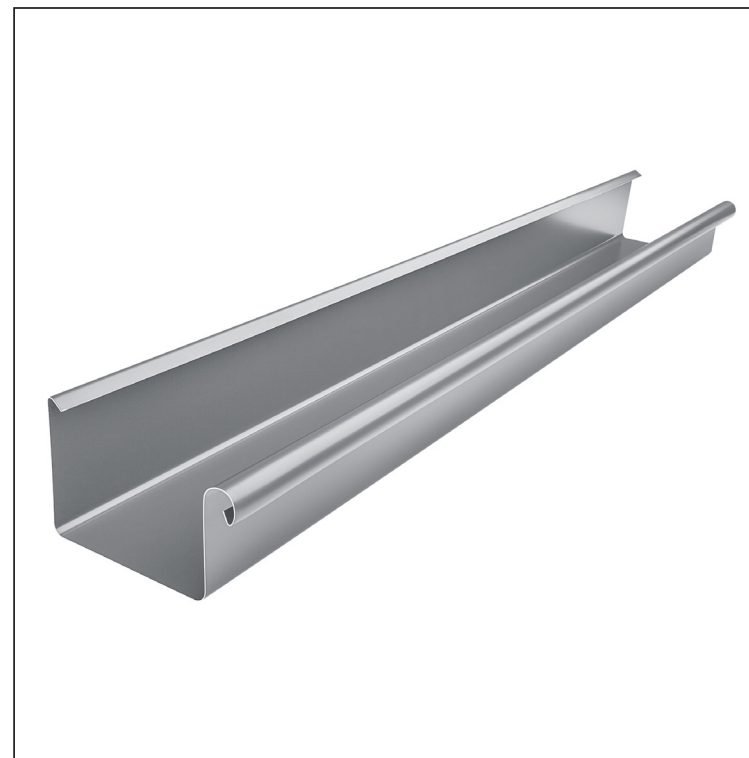


TECHNICKÝ LIST

STREŠNÝ ŽLAB HRANATÝ [s=0,70]

WH-WZHD



SS Hliník lakovaný – Svetlo šedá – RAL 7005

Rozmery [mm]							
Menovitá veľkosť	S	A	B	C	ØD	E	F min.
250	0,70	55	85	7	18	5	10
333	0,70	75	120	7	20	6	11
400	0,70	90	150	9	22	6	11

INDEX	ZMENA	DATUM	PODPIS	KJG QUALITY®	Scan code for 3D model
ZN. MAT.					
ROZM.-POLOT		T.O.		HMOTNOSŤ kg	MER.
POM. ZAR.				STN	TR.Č.
VYPR. Ing. Kluska M.				POZN.	Č.POZÍCIE
PRESK.					
TECHNOL.	TECHNOL.			STARÝ V.	Č.V.
NÁZOV	Strešný žlab hranatý [s=0,70]			Počet listov	WH-WZHD List

Vytvorené: 20.04.2026 12:28:34

Technické zmeny vyhradené