

TECHNICKÝ LIST

# ŽLABOVÝ ROH VNÚTORNÝ HRANATÝ

# WH-WRIH



**W** Hliník – Natur

INDEX	ZMENA	DATUM	PODPIS	<b>KJG</b> QUALITY®	Scan code for 3D model	
ZN. MAT.						
ROZM.-POLOT						
POM. ZAR.					STN	TR.Č.
VYPR.	Ing. Kluska M.				POZN.	Č.POZÍCIE
PRESK.						
TECHNOL.	TECHNOL.				STARÝ V.	Č.V.
NÁZOV	Žľabový roh vnútorný hranatý				Počet listov	WH-WRIH
						List

Vytvorené: 22.04.2026 10:59:13

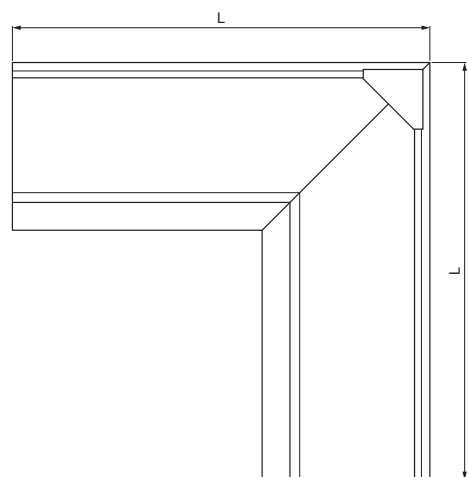
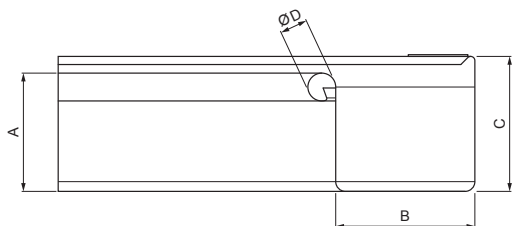
Technické zmeny vyhradené

Rozmery [mm]					
Menovitá veľkosť	A	B	C	ØD	L
250	55	85	65	18	285
333	75	120	85	20	275

TECHNICKÝ LIST

# ŽLABOVÝ ROH VNÚTORNÝ HRANATÝ

## WH-WRIH



**W** Hliník – Natur

INDEX	ZMENA	DATUM	PODPIS	<b>KJG</b> QUALITY®	Scan code for 3D model		
ZN. MAT.							T.O.
ROZM.-POLOT							
POM. ZAR.					STN	TR.Č.	
VYPR.	Ing. Kluska M.				POZN.	Č.POZÍCIE	
PRESK.							
TECHNOL.	TECHNOL.				STARÝ V.	Č.V.	
NÁZOV	Žľabový roh vnútorný hranatý				Počet listov	WH-WRIH	List

Vytvorené: 22.04.2026 10:59:13

Technické zmeny vyhradené

Rozmery [mm]					
Menovitá veľkosť	A	B	C	ØD	L
400	90	150	100	22	400